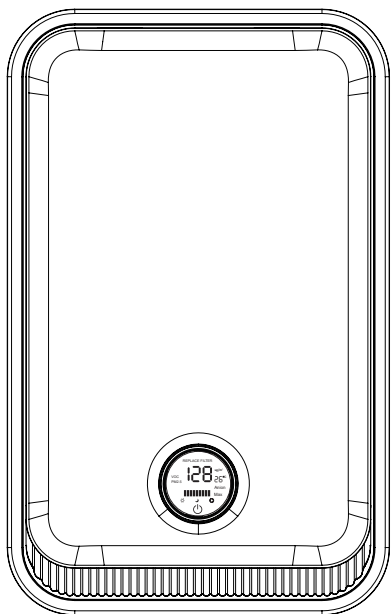


Zidni rekuperator

AR-CP-110-1

Upute za uporabu

v.1.1



Sadržaj

Sadržaj	1
Sigurnosne upute	2
Opis proizvoda	3
Dijagram proizvoda	3
Parametri proizvoda	4
Prikaz uputa za rad	5
Upravljački displej	6
Upute za rad daljinskog upravljača	7
Spajanje na aplikaciju	7
Instalacija uređaja	8
Održavanje uređaja	13

01. Sigurnosne upute

Pažljivo pročitajte ovaj priručnik prije korištenja uređaja.

VAŽNO: Izrazi "Upozorenje" i "Oprez" označavaju da nepravilna upotreba može uzrokovati tjelesne ozljede ili oštećenje imovine.

Upozorenje

- (1) Nemojte koristiti ili skladištiti zapaljivu i eksplozivnu opasnu robu pored uređaja;
- (2) Obavezno isključite napajanje prije održavanja uređaja;
- (3) U slučaju ozbiljnog kvara (kao što je miris paljevine itd.), odmah isključite napajanje;
- (4) Nemojte pokretati ili zaustavljati rekuperator spajanjem ili vađenjem kabla za struju;
- (5) Održavajte čistu stranu izlaza zraka kako bi uređaj normalno radio;
- (6) Ne umećite prste ili predmete u otvor za zrak uređaja;
- (7) Molimo nemojte samostalno modificirati uređaj. Ako trebate popraviti ili premjestiti uređaj, obratite se prodavaču ili osoblju postprodajne službe.

Obavijest

- (1) Postavljanje i održavanje moraju obavljati stručni tehničari koji su upoznati s pravilima postavljanja i održavanja ovog uređaja;
- (2) Prije instalacije provjerite je li korišten kabel za napajanje u skladu s potrebnom snagom navedenom na pločici na uređaju i osigurajte sigurnost napajanja; Prije upotrebe provjerite i potvrdite da su žice pravilno i čvrsto spojene kako biste spriječili nesreće kao što su kvarovi ili požari;
- (3) Nemojte izlagati uređaj vodi, vlazi ili korozivnom okruženju;
- (4) Nemojte stajati na uređaj niti stavljati predmete na njega;
- (5) Koristite kabel za napajanje s uzemljenom žicom kako biste bili sigurni da uređaj može izbjeći rizik od strujnog udara; Ožičenje ne spajajte na plinske cijevi, vodovodne cijevi, telefonske vodove, gromobran;
- (6) Ne dopuštajte djeci da upravljaju uređajem;
- (7) Ne rukujte uređajem mokrim rukama, postoji opasnost od strujnog udara;
- (8) Prilikom čišćenja uređaja ili zamjene zračnog filtra, prvo isključite napajanje;
- (9) Ako se uređaj ne koristi dulje vrijeme, isključite napajanje;

02. Opis proizvoda

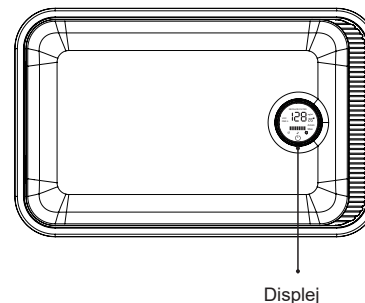
Ovaj proizvod je dvosmjerni ventilator s povratom energije. Ima moderan i jednostavan dizajn, čiste bijele boje, pogodan za različite stilove uređenja kuća. Dvosmjerni ventilacijski tokovi jednakog volumena mogu filtrirati prašinu, mikročestice, posebice PM2,5 i druga onečišćenja. Tijekom rada toplina unutarnjeg zraka može se reciklirati jezgrom za izmjenu, i vratiti u prostoriju s novim svježim zrakom. Tako se zagađeni zrak u prostoriji izbacuje, a ubacuje svježi filtrirani.

Uređaj može kontinuirano pružati visokoefikasnu ventilaciju. Stvara cirkulaciju zraka kako bi se stvorio prostor s konstantnom vlažnošću koji se može ventilirati 24 sata bez otvaranja prozora.

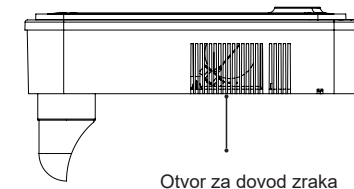
Ova se jedinica može montirati na zid u prostorima kao što su spavaće sobe, dnevne sobe, sobe za goste, blagovaonice, dječje sobe, radne sobe itd. Proizvod ima poželjne osobine praktičnosti instalacije, spremnosti za upotrebu, visoke efikasnosti pročišćavanja, niske razine buke, uštede energije i niskih troškova održavanja.

03. Dijagram proizvoda

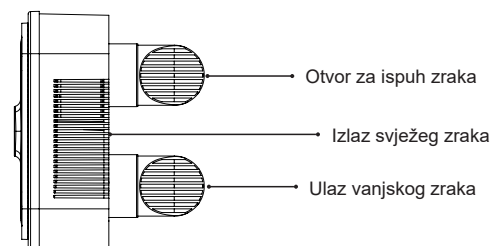
① Prednja strana



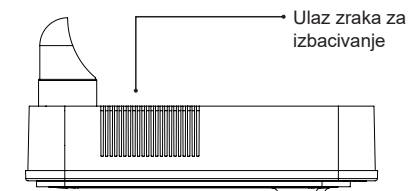
② Gornja strana



③ Desna strana

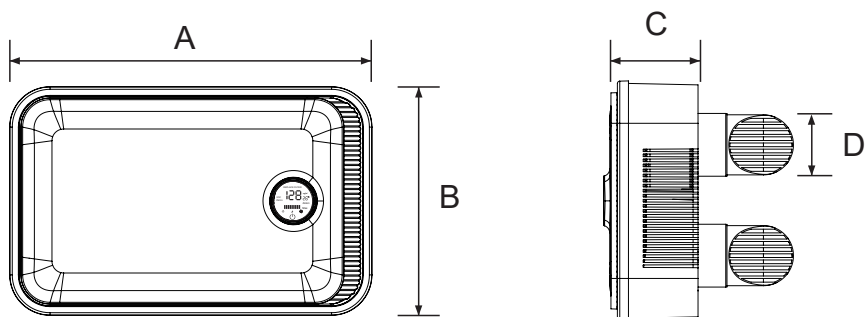


④ Donja strana



04. Parametri proizvoda

1. Dimenzije



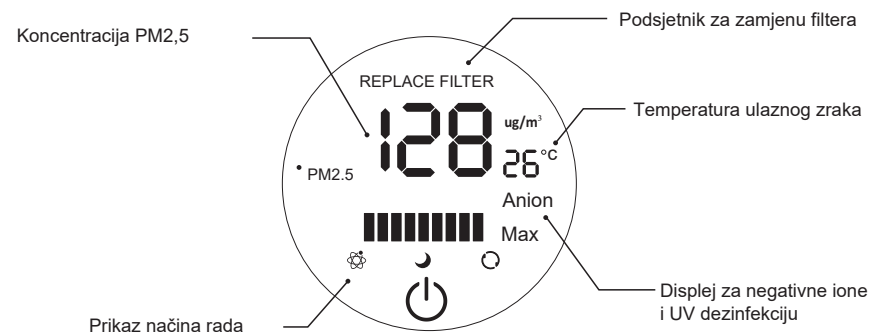
Model	A	B	C	D
AR-CP-110-1	610mm	386mm	138mm	100mm

2. Parametri rada

Model:	AR-CP-110-1
Napon:	220V
Frekvencija:	50Hz
Snaga:	25W
Volumen prozračivanja	110m ³ /h
Koncentracija negativnih iona	1 mil. / cm ³
Buka:	20-45dB
Neto težina:	9 kg

05. Upute za rad zaslona

1. Shema zaslona i sadržaja prikaza svakog područja

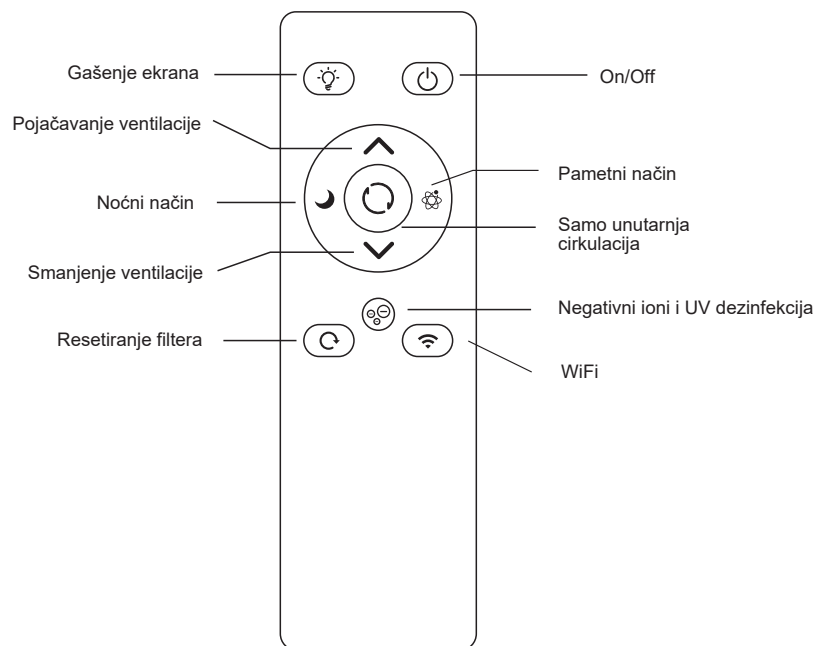


2. Upute za rad i funkcije

2.1 Popis svih funkcija / načina rada

- (1) Manualni način rada
- (2) Inteligentni način rada
- (3) Noćni način
- (4) Unutarnje prečišćavanje
- (5) Stvaranje negativnih iona
- (6) Mjerenje PM2,5
- (7) Oznaka za anione i UV
- (8) Mjerenje temperature
- (9) Podsjetnik za zamjenu filtera

06. Dijagram daljinskog upravljača



Mjere predostrožnosti:

- (1) Prilikom postavljanja baterije obratite pozornost na pozitivni i negativni polaritet.
- (2) Kada koristite daljinski upravljač, područje infracrvenog senzora treba biti usmjereno na zaslon sustava svježeg zraka bez ikakvih prepreka između.
- (3) Ako je domet upravljača mali i on neosjetljiv, obratite pozornost na zamjenu baterije.
- (4) Nakon zamjene baterije nemojte je ponovno puniti niti je bacati u vatru kako biste izbjegli opasnost. Nemojte ju nekontrolirano bacati. Obratite pažnju na zaštitu okoliša.

07. Spajanje na aplikaciju

- (1) Skinite na mobilni uređaj aplikaciju Smart Life ili Tuya, te se spojite na istu WiFi mrežu na kojoj će biti i rekuperator.
- (2) Uređaj priključite u struju ali ga nemojte upaliti. Pojavit će se znak da je uređaj u stanju pripravnosti. Pritisnite WiFi znak na daljinskom u trajanju 5 sekundi. Pojavit će se oznaka za WiFi i početi treptati.
- (3) Dodajte uređaj u Smart Life ili Tuya aplikaciji na standardni način.

08. Instrukcije za rad daljinskog upravljača

- (1) Uključite napajanje i pritisnite gumb za daljinsko uključivanje kako biste ušli u stanje pripravnosti.
- (2) Manualni način:

Kada nije odabran nijedan način rada, uređaj je zadano postavljen na ručni način rada. U ručnom načinu možete pritisnuti tipke plus i minus na daljinskom upravljaču za podešavanje količine zraka i uključivanje ili isključivanje funkcije negativnih iona.
- (3) Inteligentni način rada:

Uređaj će automatski povećati ili smanjiti volumen zraka u skladu s unutarnjom koncentracijom PM2,5 i brzo pročištititi zrak u zatvorenom prostoru. Kada unutarnja koncentracija PM2,5 padne, strujanje zraka se automatski smanjuje.
- (4) Noćni način rada:

U ovom načinu rada brzina strujanja zraka je na 1, a strujanje zraka i druge funkcije ne mogu se podešavati.
- (5) Način pročišćavanja unutarnjeg prostora:

U ovom načinu rada, ulaz vanjskog svježeg zraka je zatvoren, otvor za cirkulaciju unutarnjeg zraka je otvoren, a unutarnji zrak se nakon pročišćavanja vraća u prostor. Volumen zraka se može podesiti ručno i uključiti funkciju negativnih iona.
- (6) Unutarnji način pročišćavanja zajedno s inteligentnim načinom rada:

U ova dva načina rada, vanjski otvor za svježi zrak je zatvoren, otvor za cirkulaciju unutarnjeg zraka je otvoren, a količina zraka se podešava prema koncentraciji PM2,5 u zatvorenom prostoru. Unutarnji zrak se pročišćava i šalje iz unutarnjeg izlaza svježeg zraka.
- (7) Način pročišćavanja u zatvorenom prostoru s noćnim načinom:

U ova dva načina rada, vanjski otvor za svježi zrak je zatvoren, otvor za cirkulaciju unutarnjeg zraka je otvoren, volumen zraka smanjen je na 1, a unutarnji zrak se pročišćava i šalje van kroz otvor za svježi unutarnji zrak.
- (8) Resetiranje filtera:

Filteri su postavljeni u uređaj u tvornici. **VAŽNO: Nakon instaliranja uređaja, izvadite sve filtere i uklonite plastične vrećice filtera i vratite ih natrag u uređaj.** Za prvo pokretanje pritisnite tipku za poništavanje filtera na daljinskom upravljaču kako biste poništili vrijeme zamjene filtera. Sustav će postaviti vrijeme održavanja za sljedeću zamjenu filtera. Kada je potrebna zamjena filtera, stroj će prikazati: "Clean the filter / Replace the filter".

09. Instalacija uređaja

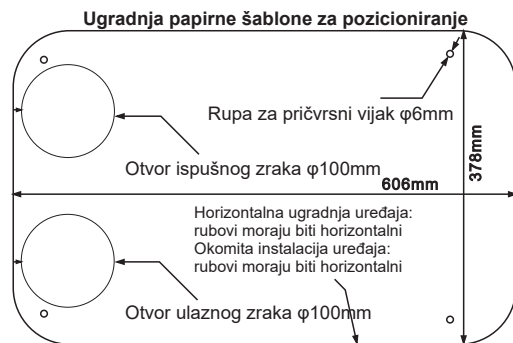
1. Mjere opreza pri postavljanju

- (1) Rekuperator je prikladan samo za unutarnju ugradnju. Montira se na zid koji se buši prema priloženoj montažnoj šabloni.
- (2) Osigurajte da zid na koji se instalira može izdržati težinu uređaja. Uređaj se ne smije postaviti na zid od šuplje šperploče.
- (3) Mjesto postavljanja mora biti udaljeno od izvora topline, opasnosti i onečišćenja.

2. Ugradnja odvodne cijevi svježeg zraka

- (1) Priložena je instalacijska šablona koju treba koristiti za mjesto gdje treba biti instaliran uređaj.

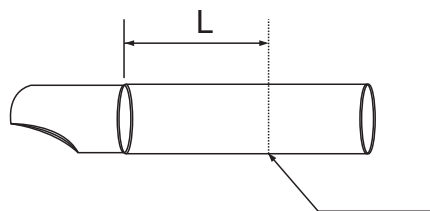
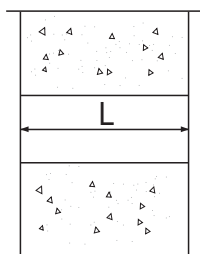
Napomena: Instalirajte strogo u skladu s opisom na šabloni!



- (2) Uređaj treba napajanje za rad, tako da je strujna utičnica potrebna unutar 500 mm izvan područja označenog šablonom za montažu.

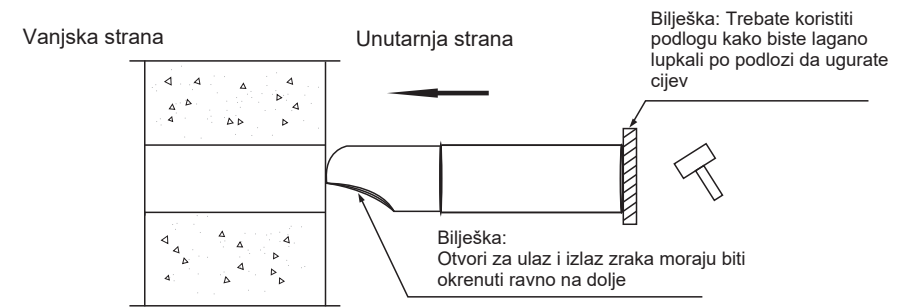
- (3) Označite mjesta na kojima je potrebno izbušiti rupe prema crtežu šablone, a zatim uklonite papir šablone.

- (4) Izmjerite debljinu stijenke L i odrežite cijev za vanjski zrak na odgovarajuću duljinu u skladu s debljinom stijenke, kao što je prikazano dolje.

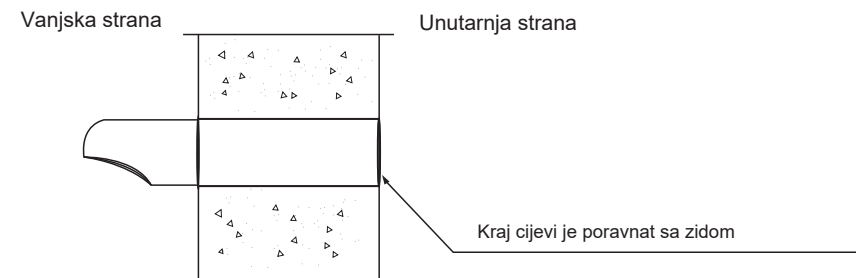


Mjesto na kojem treba odrezati cijev

- (5) Ugradite odvodnu cijev od unutarnje strane (kao što je prikazano niže)

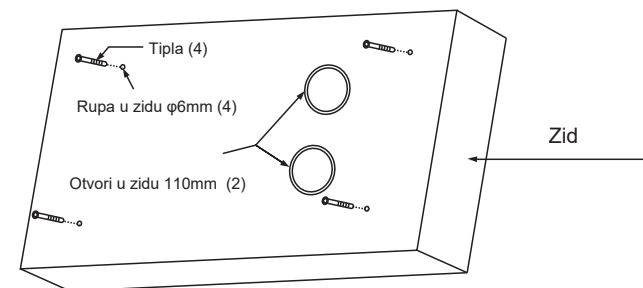


- (6) Ugradnja cijevi (nastavak)



- (7) Instaliranje (nastavak)

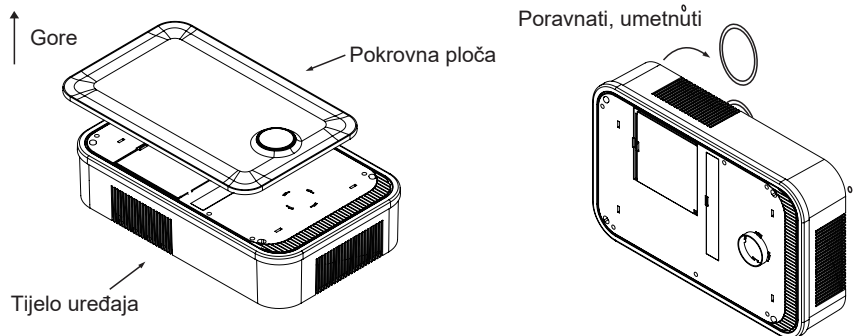
Kraj cijevi mora biti poravnat sa zidom



3. Instalacija uređaja

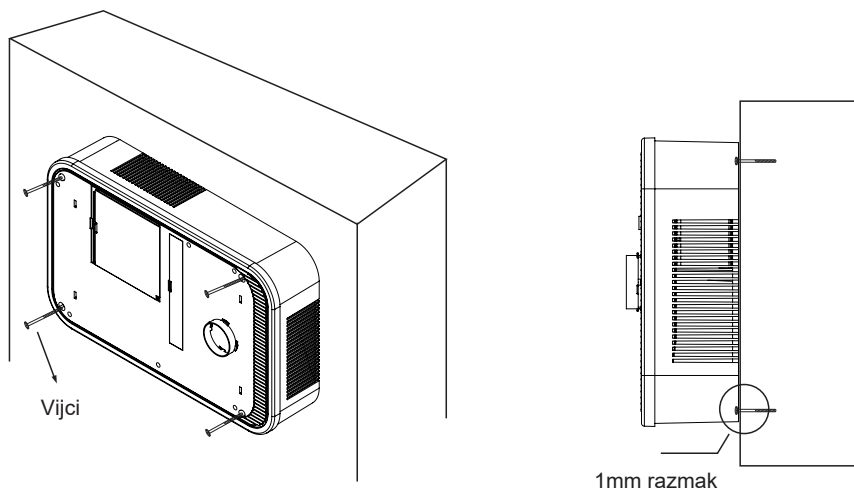
(1) Pokrovna ploča i tijelo uređaja se drže magnetizmom. Dignite ploču prema gore i uklonite ju (kao što je prikazano lijevo dolje)

(2) Umetnite vanjski otvor za zrak glavnog uređaja u odvodnu cijev koja je instalirana (kao što je prikazano na donjoj desnoj slici).

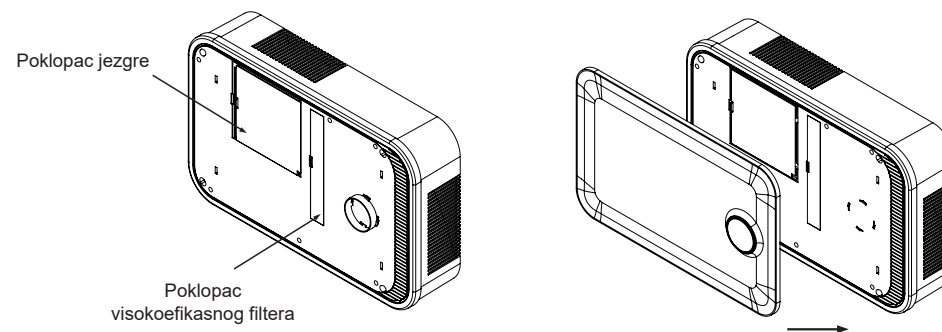


(3) Prislonite uređaj na zid, poravnajte četiri montažne rupe u kutovima jedinice s 4 rupe promjera 6 mm i pričvrstite glavnu jedinicu na zid vijcima (dolje lijevo).

(4) Nemojte pretjerano pritezati vijke. Provjerite postoji li razmak od oko 1 mm između ruba postolja uređaja i zida (dolje desno) - inače može doći do rezonancije dok uređaj radi.

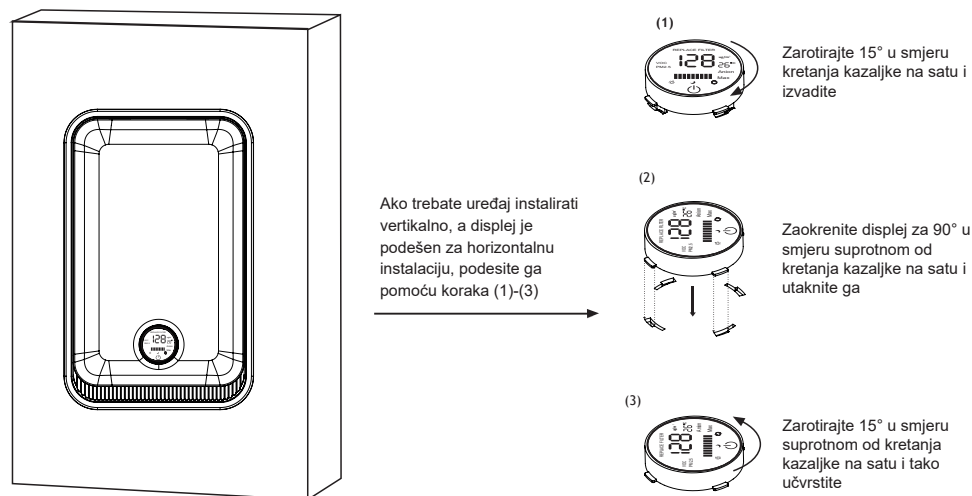


(5) Otvorite poklopac visokoeфикаsnog filtera, izvadite filter, uklonite plastičnu vrećicu, vratite ga natrag u uređaj i vratite pokrovni panel



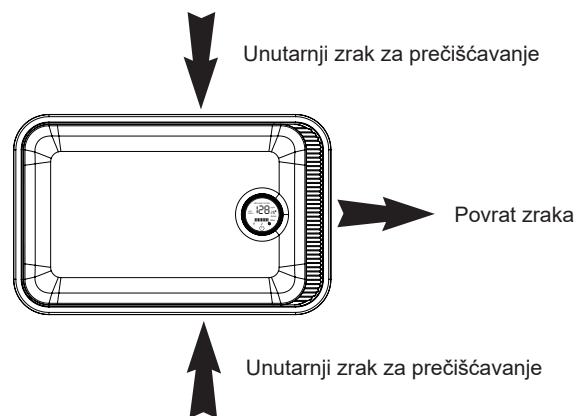
(6) Nakon što potvrdite da je ploča uređaja dobro pričvršćena, uključite napajanje uređaja

(7) Uređaj se može instalirati i horizontalno i vertikalno, a to ne utječe na njegov rad.



4. Uključivanje uređaja

- (1) Dijagram toka zraka je niže
- (2) Nakon instalacije uređaja, testirajte ga. Potvrdite da radi dobro, nema neuobičajene buke, prijem daljinskog upravljača je dobar, nema vibracija, a svježi i ispušni zrak pušu ravnomjerno.
- (3) Nakon puštanja u rad, očistite kućište jer će tijekom instalacije biti prašine.

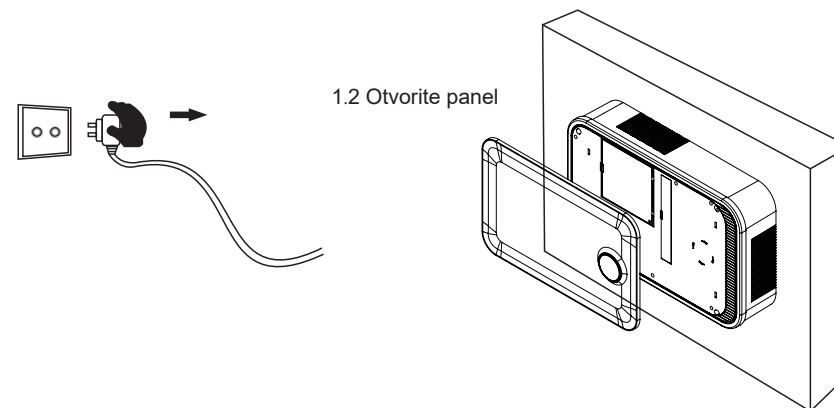


5. Rješavanje uobičajenih problema

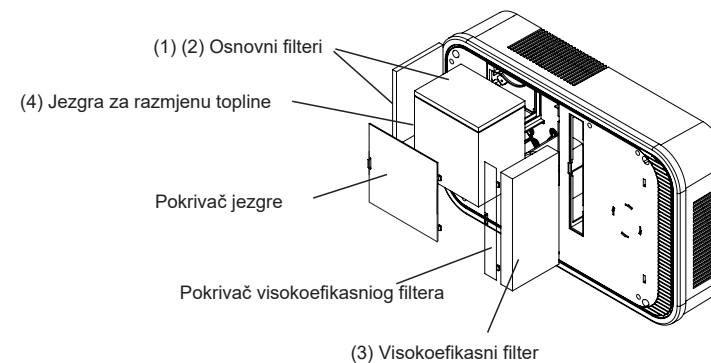
Problem	Mogući razlog	Pristup
Uređaj se ne pokreće	<ol style="list-style-type: none"> 1. Nema struje 2. Napon napajanja je prenizak 3. Kvar upravljačkog kruga 4. Nije uključeno 	<ol style="list-style-type: none"> 1. Spojite uređaj na struju 2. Obratite se isporučitelju el. energije 3. Obratite se postprodajnom servisnom centru 4. Uključite uređaj preko daljinskog
Uređaj je preglasan	<ol style="list-style-type: none"> 1. Instalacija nije dobra / čvrsta 2. U stroju ima nečistoća 	<ol style="list-style-type: none"> 1. Kontaktirajte instalatere 2. Uklonite nečistoće

10. Održavanje uređaja

1. Zamjena filtera
- 1.1 Isključite napajanje stroja



- 1.3 Otvorite poklopce jezgre za razmjenu topline i visokoefikasnog filtera i izvadite filtere radi čišćenja ili zamjene



Broj	Naziv	Dimenzija	Ciklus zamjene
(1)	Glavni filter	166x121x9mm	1-3 mjeseca, može se očistiti
(2)	Glavni filter	166x121x9mm	1-3 mjeseca, može se očistiti
(3)	Visokoefikasni filter	250x118x30mm	6-12 mjeseci, mora se mijenjati
(4)	Jezgra	165x165x115mm	Ne treba se mijenjati