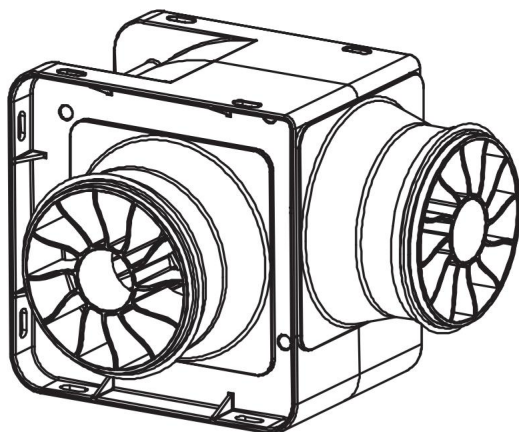


Cijevni kanalni ventilator 145 m³/h (plastični, 90°)

Upute za uporabu

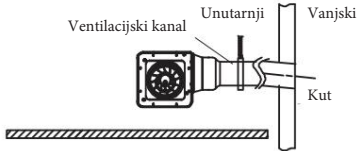
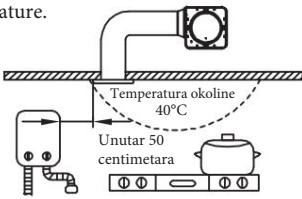
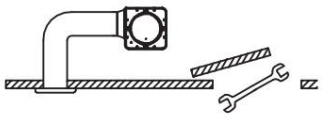
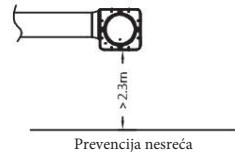
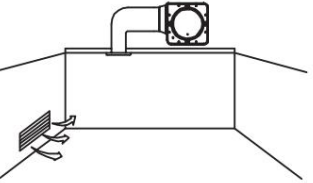
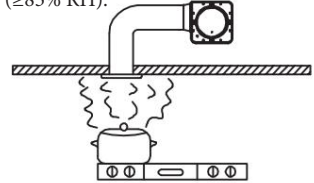
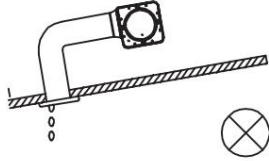
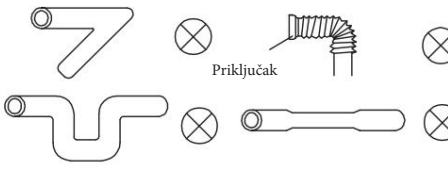
Model

AV-CI90-145-01



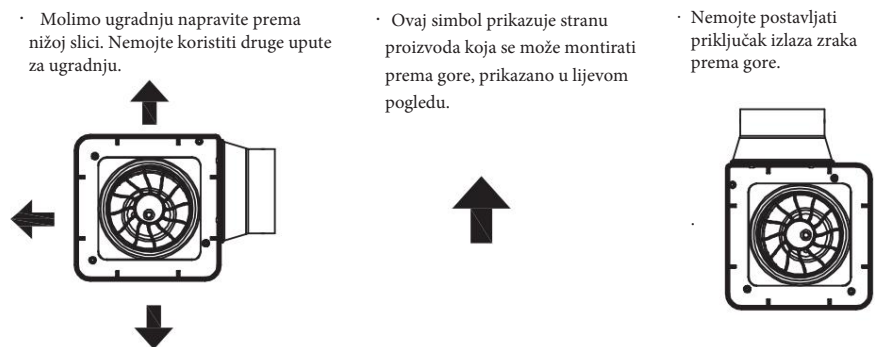
- Prije nego što pokušate instalirati, koristiti ili servisirati proizvod, pažljivo pročitajte ove upute.
- Zbog sigurnosnih razloga obavezno slijedite mjere opreza navedene u ovom priručniku.
- Sačuvajte ovaj priručnik za buduću upotrebu.

Upozorenja

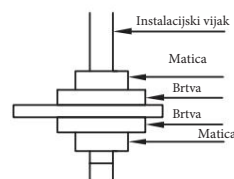
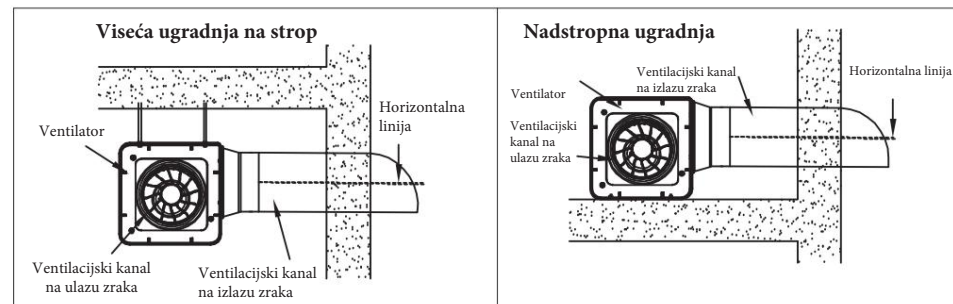
| | |
|-------------------------------------------------------------------------------------------------------------------------------------------------------------------------------------------------------------|-------------------------------------------------------------------------------------------------------------------------------------------------------------------------------------------------------|
| <p>Cijev koja vodi prema van mora biti postavljena pod određenim kutom kako bi se spriječilo vraćanje kišnice i rose.</p>  | <p>Nemojte instalirati na mjestima visoke temperature.</p>  |
| <p>Molimo instalirajte otvor za pregled.</p>  | <p>Minimalna udaljenost proizvoda od tla ne smije biti manja od 2,3 m.</p>  |
| <p>Molimo postavite ulaz i izlaz zraka.</p>  | <p>Nemojte instalirati u područjima s velikom količinom masnoće ili visokom vlagom ($\geq 85\%$ RH).</p>  |
| <p>Nemojte instalirati na stropove koji su pod nagibom.</p>  | <p>Prilikom instalacije ventilacijskog kanala, izbjegavajte sljedeće situacije:</p>  |

- Nemojte ugraditi proizvod i unutarnji ulaz zraka u područjima kao što su mehaničke radionice, kemijske tvornice ili druga mjesta koja proizvode kiseline, baze, organska otapala, premaze ili druge štetne plinove.
- Nemojte koristiti izvor napajanja s naponom koji nije prema specifikacijama proizvoda, jer to može izazvati požar ili oštetiti proizvod.
- Nemojte ugraditi proizvod na vanjskim prostorima jer to može oštetiti ventilator.
- Ugradnju mora obaviti kvalificirani stručnjak.

Ugradnja



Struktura stropa za ovjes i komponente za ovjes proizvoda trebaju imati čvrstoću koja može podnijeti najmanje pet puta težinu proizvoda.

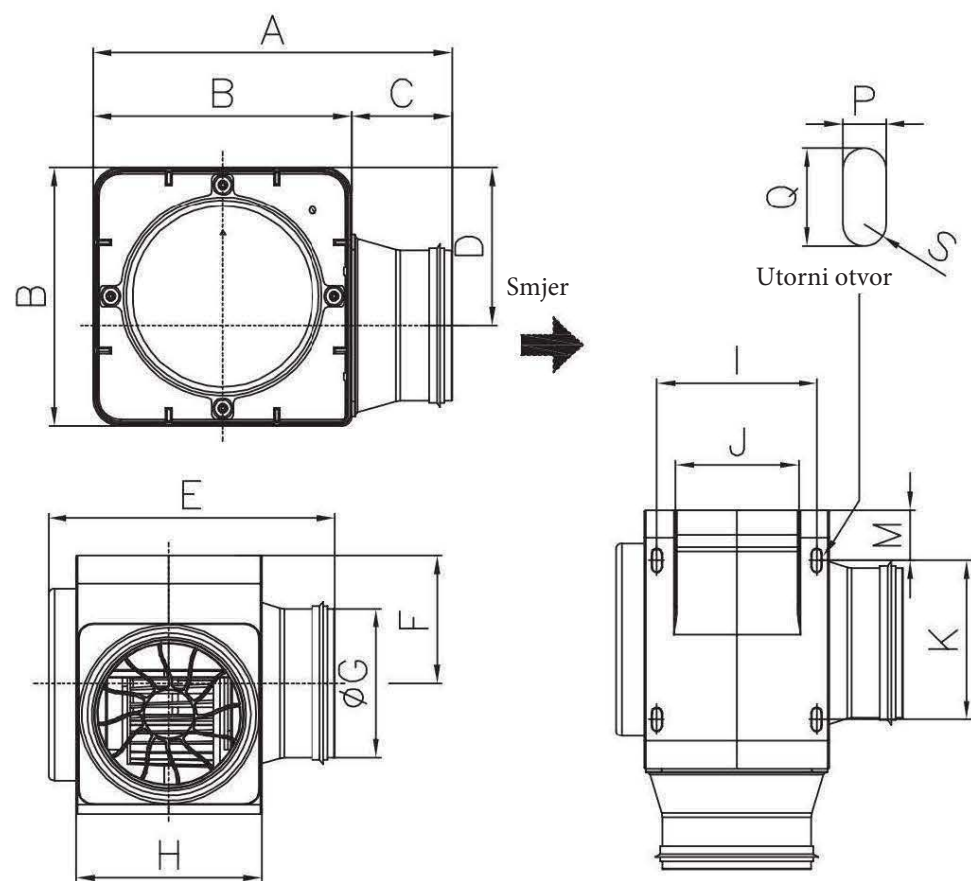


- Pribor potreban za ugradnju proizvoda uključuje ventilacijske cijevi, ulaz zrak, vanjske kišne kapice, vijke za ovjes i ostale dodatke treba kupiti zasebno.
- Za pričvršćivanje proizvoda na strop koriste se M6 potpuni vijci za ovjes, pri čemu vijak treba probijati 2-3 navoja kroz maticu.
- Preporučuje se da se glavni dio proizvoda ugradi horizontalno, dok ventilacijski kanal na ulazu zraka mora imati nagib od 1% prema gore.
- Koristite krute ventilacijske cijevi za povezivanje, dok ulaz i izlaz zraka uređaja trebaju biti povezani fleksibilnim cijevima. Minimalna duljina fleksibilne ventilacijske cijevi ne smije biti manja od 200 mm.
- Molimo koristite metalne stezaljke ili nezapaljivu traku za učvršćivanje ventilacijskih cijevi i pribora.



1. Ovaj proizvod je namijenjen samo za ugradnju na glavni izvor napajanja s automatskim prekidačem, bez potrebe za ugradnjom ručnog prekidača na licu mjesta. Uređaj treba neprekidno napajanje kako bi svi njegovi funkcionalni dijelovi ispravno radili.
2. Nemojte koristiti izvor napajanja s naponom koji nije u skladu s oznakom proizvoda jer to može uzrokovati požar ili oštetiti proizvod.
3. Ovaj proizvod mora biti pravilno uzemljen kako bi se izbjegli sigurnosni problemi.

Dimenzije



Tehničke specifikacije

| Model | Brzina | Nominalni napon (V) | Nominalna frekvencija (Hz) | Nominalna snaga (W) | Volumen zraka (m ³ /h) | Tlak zraka (Pa) | Buka (dB) | Pogodan prostor (m ³) |
|----------------|--------|---------------------|----------------------------|---------------------|-----------------------------------|-----------------|-----------|-----------------------------------|
| AV-C190-145-01 | 1 | 220 | 50 | 11.2 | 145 | 61 | 30 | 7-12 |

- Nazivna ukupna ulazna snaga, volumen zraka i buka su testne vrijednosti pri statičkom tlaku od 0 Pa.
- Vrijednost buke je prosječna vrijednost mjerenja na udaljenosti od 1,5 m ispred, iza i ispod ulaza zraka, te 1 m na izlazu zraka ventilatora.

| Model | A | B | C | D | E | F | G | H | I | J | K | M | P | Q | S | Veličina kanala |
|----------------|-----|-----|----|-----|-------|----|----|-----|-----|----|-----|------|---|----|----|-----------------|
| AV-C190-145-01 | 233 | 168 | 65 | 103 | 186.5 | 85 | 97 | 120 | 104 | 80 | 103 | 32.5 | 6 | 15 | R3 | Ø100 |

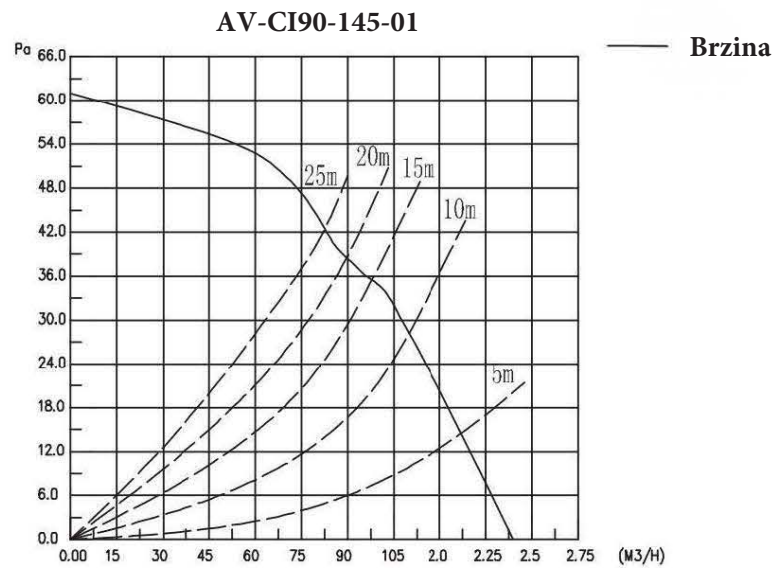
Pouzdanost i sigurnost

Izolirani prekidač za napajanje koristi se u kombinaciji s motorom. Ovaj sustav uključuje zaštitu od niskog napona, prenapona, preopterećenja, zaštitu od strujnog udara, zaštitu od visokih temperatura, sekundarnu zaštitu od preniskog napona te zaštitu od abnormalnih struja. Stoga se može sigurno koristiti 24 sata dnevno.

Servis i održavanje

- Prilikom servisiranja i čišćenja ovog proizvoda, isključite prekidač napajanja i osigurajte da je napajanje isključeno kako biste spriječili slučajni strujni udar.
- Nemojte koristiti kemikalije za čišćenje ventilatora u cijevi.
- Nemojte uranjati motor ili druge električne dijelove u vodu.
- Koristite četku za uklanjanje prašine unutar ventilatora.
- Servisiranje i održavanje mora obavljati stručna osoba.

Krivulje ventilatora





ARTEMIS AIR

Artemis alfa d.o.o.

OIB: 46110698761

Strojarska cesta 20, 10 000 Zagreb