

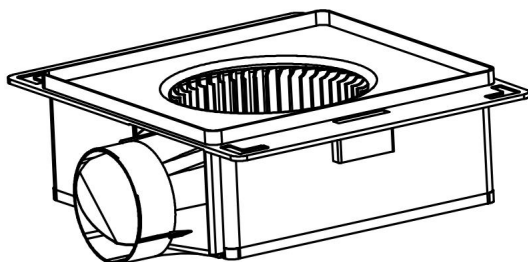
# Kanalni ispušni ventilator (plastični), 182 m<sup>3</sup>/h

---

## Upute za uporabu

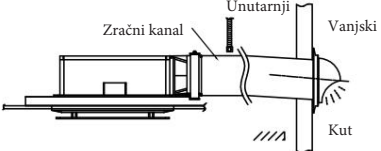
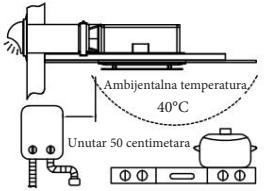
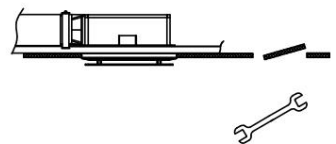
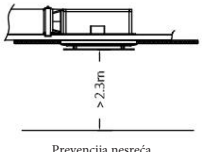
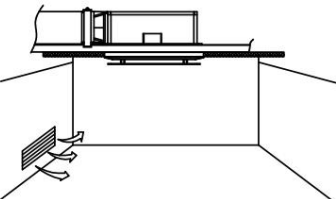
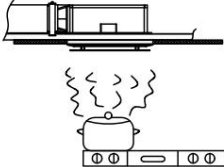
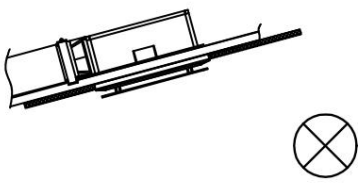
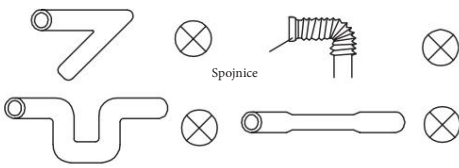
**Model:** AV-CIK-182-01

---



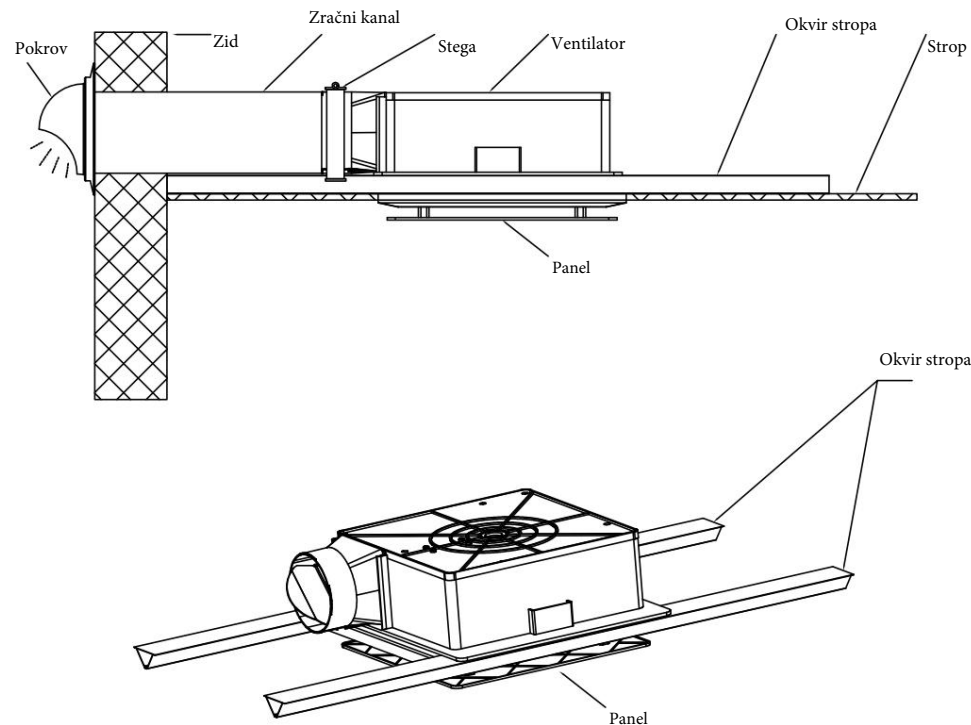
- Prije nego što pokušate ugraditi, koristiti ili servisirati proizvod, pažljivo pročitajte ove upute.
- Obavezno se pridržavajte svih sigurnosnih upozorenja navedenih u ovom priručniku.
- Sačuvajte ovaj priručnik za buduće reference.

## Upozorenje

<p>Cijevi koje vode prema van trebaju biti postavljene pod određenim kutom kako bi se spriječilo vraćanje kišnice i rose.</p> 	<p>Nemojte ugrađivati u područjima s visokim temperaturama.</p> 
<p>Molimo postavite sigurnosni otvor.</p> 	<p>Minimalna udaljenost proizvoda od tla ne smije biti manja od 2,3 m.</p> 
<p>Molimo postavite ulazni i izlazni otvor za zrak.</p> 	<p>Nemojte ugrađivati u područjima s prekomjernom masnoćom ili visokom vlagom (<math>\geq 85\% \text{ RH}</math>).</p> 
<p>Nemojte ugrađivati na nagnute stropove.</p> 	<p>Prilikom ugradnje zračnih kanala izbjegavajte sljedeće situacije:</p> 

- Nemojte ugrađivati proizvod niti unutarnji ulaz za zrak u industrijskim pogonima, kemijskim tvornicama ili drugim mjestima gdje se isijavaju kiseline, baze, organska otapala, boje i druge štetne plinove.
- Nemojte koristiti napajanje koje nije u skladu s nominalnim naponom proizvoda, jer to može dovesti do požara ili oštećenja proizvoda.
- Nemojte ugrađivati proizvod na otvorenom, jer to može oštetiti ventilator.
- Ugradnju mora obaviti kvalificirani stručnjak.

## Instalacija

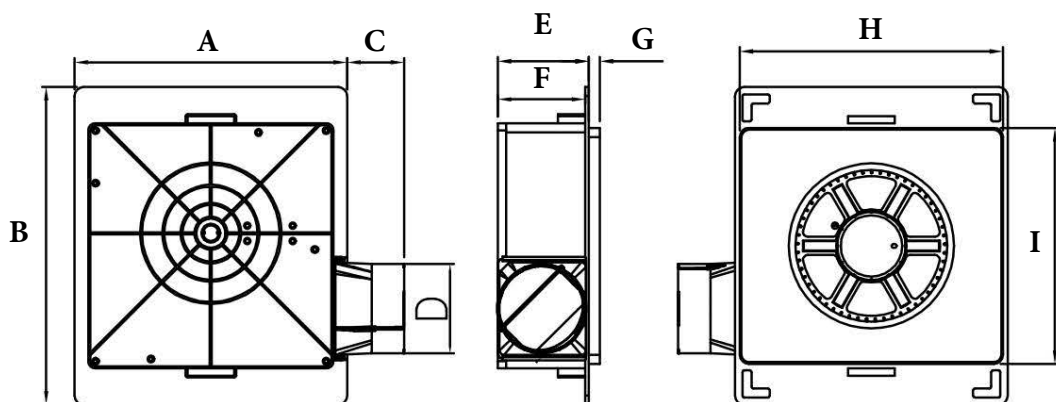


- Struktura stropa i komponente za ovjes uređaja moraju biti sposobni podnijeti opterećenje koje je najmanje 5 puta veće od vlastite težine proizvoda.
- Uređaj mora biti montiran horizontalno, a ulazni zračni kanal mora imati uzlazni nagib veći od 1/100.
- Izlazni zračni kanal mora imati silazni nagib od 1/100.
- Koristite negorivu traku za pričvršćivanje zračnih kanala na priključke.



- Ovaj proizvod je namijenjen za ugradnju na glavni prekidač napajanja; nije potrebno ugraditi ručni kontrolni prekidač na licu mjesta. Uređaj treba stalno napajanje kako bi svi njegovi funkcionalni dijelovi radili ispravno.
- Nemojte koristiti napajanje koje nije u skladu s naznačenim naponom proizvoda, jer to može uzrokovati oštećenja, požar ili kvar proizvoda.
- Proizvod mora biti pravilno uzemljen; u protivnom može doći do problema s električnim sigurnostima i mogućih ozljeda.

## Sigurnosni aspekti ugradnje



MODEL	A	B	C	D	E	F	G	H	I
AV-CIK-182-01	300,0	350,0	62,0	98,0	100,0	96,0	12,0	290,0	260,0

## Tehničke specifikacije

MODEL	Napon (V)	Snaga (W)	Volumen zraka (m <sup>3</sup> /h)	Statički tlak (Pa)	Buka (dBA)	Dimenzije cijevi (mm)
AV-CIK-182-01	220/110	6,6	182	82,7	32,8	ø 100

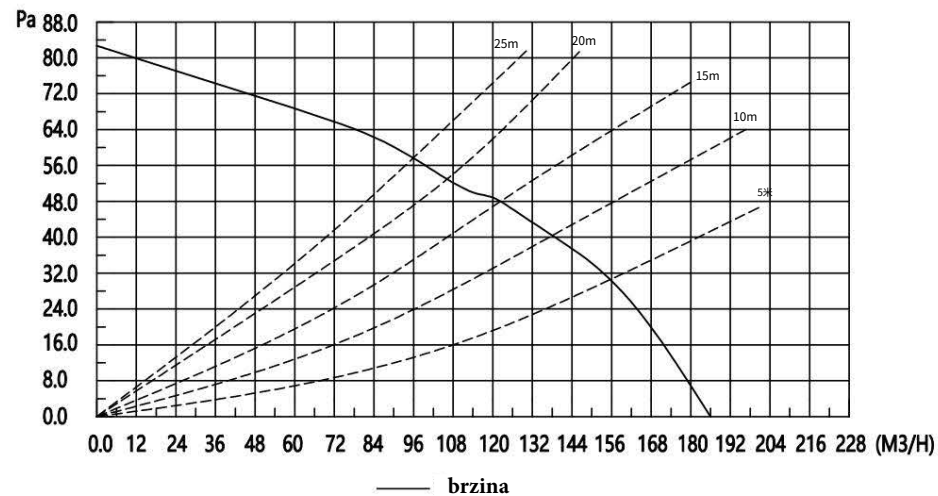
- Mjerena ukupna ulazna snaga, protok zraka i razina buke temelje se na mjerenjima pri statičkom pritisku od 0 Pa.
- Vrijednost buke predstavlja prosječnu vrijednost testa na udaljenosti od 1,0 m s lijeve, desne i donje strane kada je izlaz ventilatora povezan s 0,3 m dugim zračnim kanalom.
- Zabranjeno je ugrađivati proizvod na otvorenom jer to može uzrokovati kvar ventilatora.

## Kontrolne funkcije

- Nakon uključivanja prekidača, ventilator radi punom brzinom kako bi brzo ispustio zagađeni zrak iz sobe.
- Kada se prekidač isključi, ventilator odmah prestaje s radom.

## Krivulje P&Q ventilatora / Krivulje otpora kanala

Model: AV-CIK-182-01



## Održavanje

- Prije izvođenja bilo kakvih radova na održavanju i čišćenju ovog uređaja, isključite napajanje i provjerite da je napajanje potpuno isključeno kako biste izbjegli rizik od električnog udara.
- Nemojte koristiti kemikalije za čišćenje ventilatora.
- Nemojte uranjati motor ili druge električne komponente u vodu.
- Koristite četku za uklanjanje prašine unutar ventilatora.
- Održavanje i popravke moraju obavljati stručnjaci.



**ARTEMIS AIR**

Artemis alfa d.o.o.

OIB: 46110698761

Strojarska cesta 20, 10 000 Zagreb