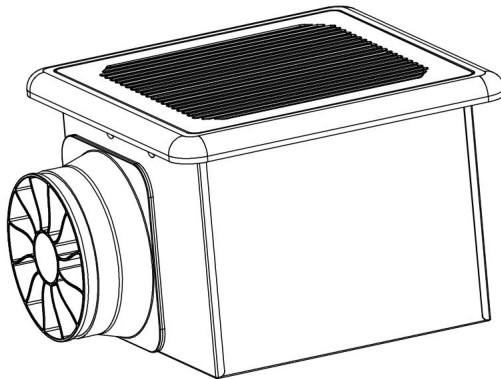


Kanalni ispušni ventilator (metalni), 156 m³/h

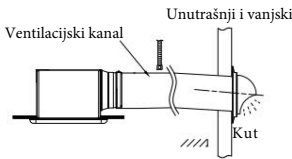
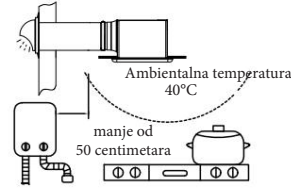
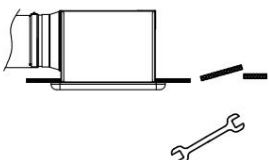
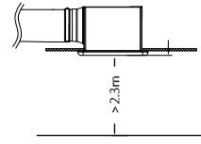
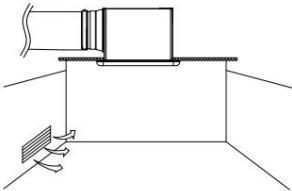
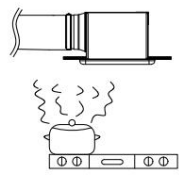
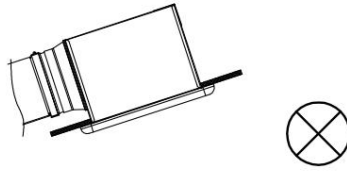
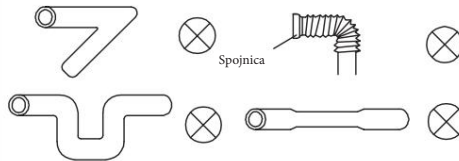
Upute za korištenje

AV-CIK-156-02



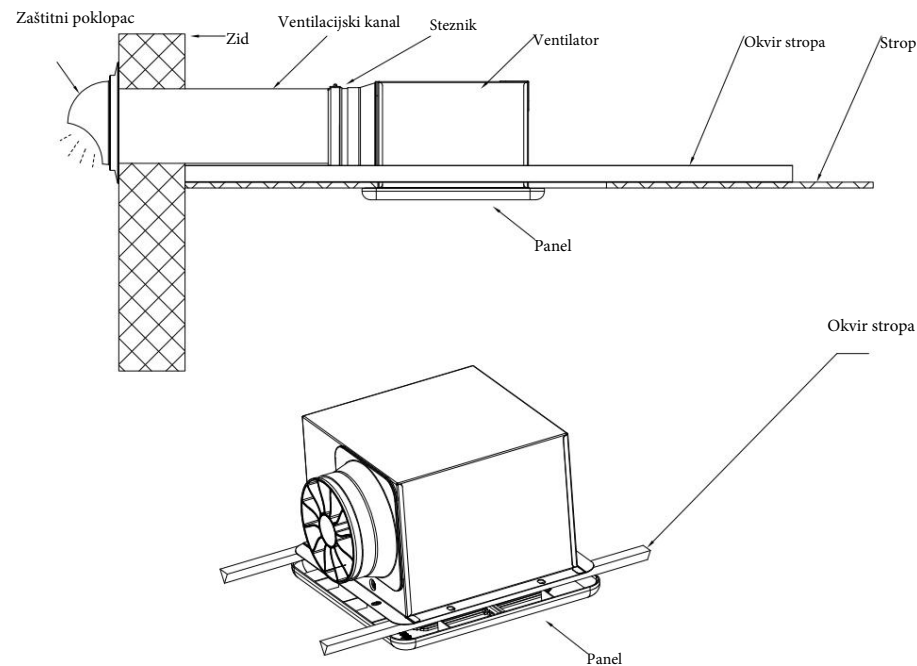
- Prije nego što pokušate ugraditi, koristiti ili servisirati proizvod, pažljivo pročitajte ove upute.
- Obavezno se pridržavajte upozorenja navedenih u ovom priručniku.
- Sačuvajte ovaj priručnik za buduće reference.

Upozorenja

<p>Cijev koja vodi prema van mora biti postavljena pod određenim kutom kako bi se spriječilo vraćanje kišnice i rose u sustav.</p> 	<p>Nemojte ugrađivati na mjestima s visokom temperaturom.</p> 
<p>Postavite inspekcijski otvor.</p> 	<p>Minimalna udaljenost proizvoda od tla ne smije biti manja od 2,3 metra.</p>  <p>Prevenција nesreće</p>
<p>Molimo postavite ulazni i izlazni otvor.</p> 	<p>Nemojte ugrađivati u područjima s velikom količinom masnoće ili visokom vlagom ($\geq 85\%$ RH).</p> 
<p>Nemojte ugrađivati na nagnutim stropovima.</p> 	<p>Prilikom ugradnje ventilacijskih cijevi, izbjegavajte sljedeće situacije.</p> 

- Nemojte ugrađivati proizvod i unutarnji ulazni otvor u područjima kao što su industrijska postrojenja ili kemijska postrojenja gdje se proizvode štetni plinovi poput kiselina, baza, organskih otapala ili boja.
- Nemojte koristiti napajanje koje nije u skladu s nazivnim naponom proizvoda jer to može uzrokovati požar ili oštetiti proizvod.
- Nemojte ugrađivati proizvod na otvorenom jer bi to moglo oštetiti ventilator. Ugradnju mora obaviti stručna osoba.

Montaža

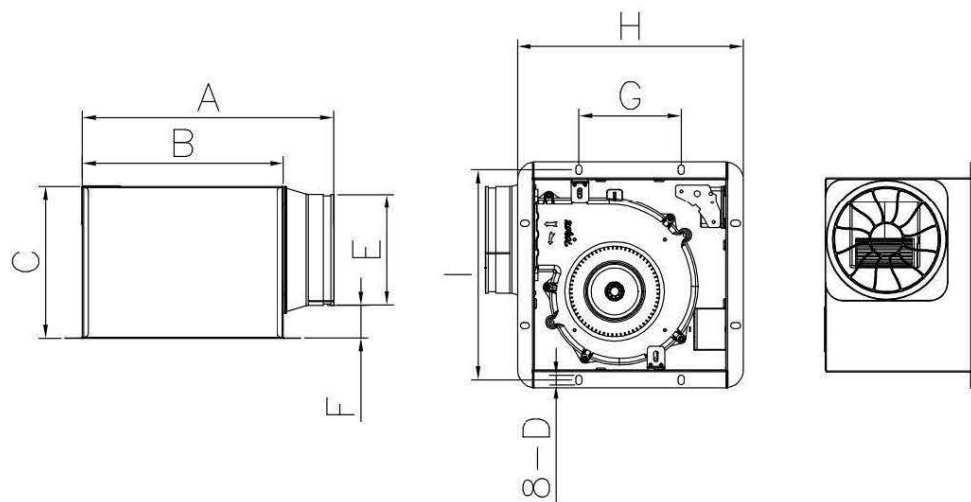


- Struktura stropa i komponente za ovjes koje se koriste za pričvršćivanje ovog uređaja moraju biti sposobne podnijeti opterećenje koje je najmanje 5 puta veće od težine proizvoda.
- Uređaj mora biti ugrađen horizontalno. Ulazni ventilacijski kanal mora imati uspon veći od 1/100.
- Izlazna cijev mora imati pad od 1/100.
- Koristite negorivu traku za spajanje ventilacijskih cijevi sa spojnica.



1. Ovaj proizvod je namijenjen za ugradnju na glavnu električnu sklopku. Na licu mjesta nije potrebno ugraditi ručni kontrolni prekidač. Uređaj treba kontinuirano izvor napajanja kako bi sve funkcije normalno radile.
2. Nemojte koristiti napajanje koje nije u skladu s nazivnim naponom proizvoda, jer to može uzrokovati oštećenje, požar ili kvar proizvoda.
3. Ovaj proizvod treba ispravno uzemljenje; u suprotnom može doći do rizika od ozljeda i sigurnosnih problema.

Sigurnosni aspekti instalacije



Model	A	B	C	D	E	F	G	H	I
AV-CIK-156-02	297,0	232,0	163,0	12,0	97,0	46,0	124,0	274,0	252,0

Tehničke specifikacije

Model	Napon	Snaga (W)	Snaga (W)	Protok zraka (m ³ /h)	Buka (dBA)	Dimenzije cijevi (mm)
AV-CIK-156-02	220/110	4,3~6,9~12,5	90~120~156	33~75~155	30~35~41	Ø 100

- Nazivna ukupna ulazna snaga, protok zraka i buka su testirani pod uvjetom statičkog tlaka od 0 Pa.
- Vrijednost buke je prosjek mjeren na udaljenostima od 1,0 m s lijeve i desne strane. Kada je ventilator priključen na zračni kanal dužine 0,3 m, smjer mjerenja je desno i dolje.
- Zabranjeno je ugrađivati proizvod na otvorenom jer može uzrokovati kvar ventilatora.

Funkcija kontrole temperature, vlažnosti i VOC kvalitete zraka

Model AV-CIK-156-02 ima standardnu funkciju kontrole temperature, vlažnosti i VOC kvalitete zraka. Nakon uključivanja, proizvod može raditi 24 sata neprekidno bez isključivanja napajanja. Uređaj automatski prilagođava protok zraka u skladu s promjenama kvalitete zraka kako bi osigurao udobnost u prostoriji.

Temperatura: Brzina 1 (<28°C) Brzina 2 (28°C-30°C) Brzina 3 (>30°C)

Vlažnost: Brzina 1 (<80%) Brzina 2 (80%-85%) Brzina 3 (>85%)

VOC: Brzina 1 (0, 1) Brzina 2 (2) Brzina 3 (3)

A) Raspon detekcije temperaturnog modula je od -20°C do 60°C; raspon detekcije modula za vlažnost je od 10% do 90%; raspon detekcije modula za kvalitetu zraka VOC je 0,5 ppm, a prikazani raspon je od 0 do 3 stupnja zagađenja.

B) Vrijednosti temperature, vlažnosti i VOC-a (hlapljivih organskih spojeva) kontroliraju brzinu ventilatora pojedinačno. Brzina ventilatora se automatski prilagođava kada jedan od tih parametara zadovolji gore navedene uvjete.

C) Modul za kvalitetu zraka VOC osjetljiv je na formaldehid, benzen, ugljični monoksid, amonijak, vodik, alkohol, dim, mirise i druge organske hlapljive plinove.

D) Početno vrijeme zagrijavanja VOC modula za kvalitetu zraka je 120 sekundi, a vrijeme odziva na osjetljive plinove je manje od 10 sekundi. Ako dođe do promjene u vrijednostima temperature, vlažnosti ili VOC-a, ventilator će se prebaciti na visoku brzinu. Nakon 10 minuta, ventilator će se automatski prilagoditi na nisku brzinu. Na primjer, ako vrijednosti relevantnih parametara u zraku premaše postavljene vrijednosti za nisku brzinu, brzina ventilatora će se povećati kako bi održao ventilacijski ciklus, dok se ne vrati na nisku brzinu.

Pouzdanost i sigurnost

Model AV-CIK-156-02 koristi trofazne DC motore bez četkica. Pogon motora koristi digitalne integrirane krugove i ima ugrađenu višestruku zaštitu, uključujući zaštitu od prenapona, preopterećenja, pregrijavanja, detekciju brzine, zaštitu od abnormalnog zastoja te druge zaštite.

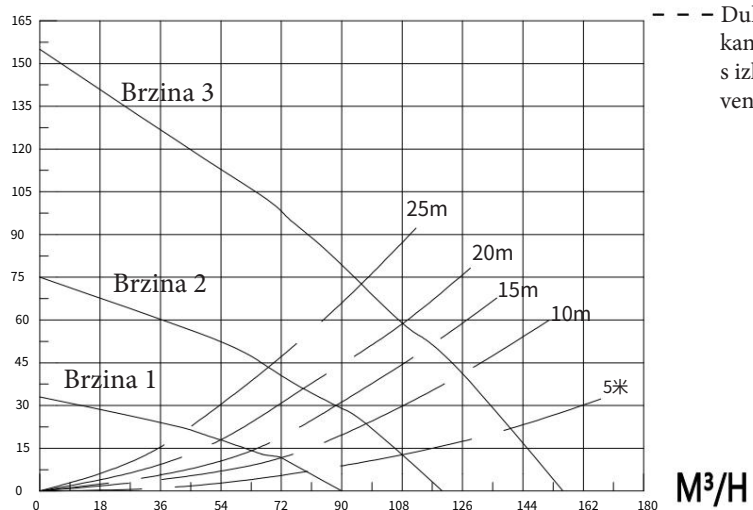
Izolirani prekidač napona koristi se u kombinaciji s napajanjem i motorom. Uključuje zaštitu od niskog napona, visokog napona, prekomjernog strujnog opterećenja, udarnih napona, visokih temperatura, kao i zaštitu od prekomjernih napona i anomalija struje.

Stoga, omogućuje sigurnu 24-satnu upotrebu proizvoda.

P&Q krivulja ventilatora / Krivulja otpora zračnog kanala

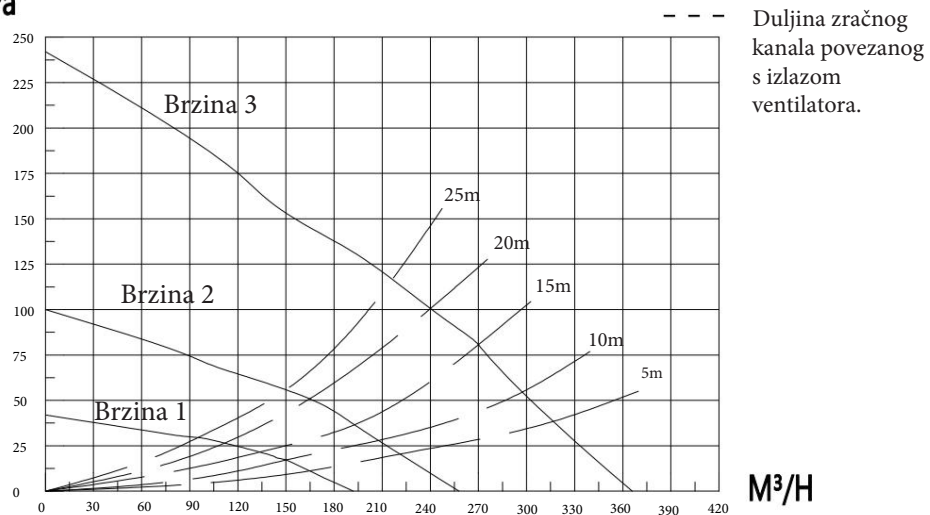
AV-CIK-156-02

Pa



M³/H

Pa



M³/H

Održavanje

- Prije održavanja i čišćenja proizvoda, isključite napajanje i osigurajte da je električni izvor potpuno isključen kako biste spriječili rizik od električnog udara.
- Nemojte koristiti kemikalije za čišćenje ventilatora. Umjesto toga, koristite mekane krpe i, ako je potrebno, blagu sapunicu.
- Nemojte uranjati motor ili druge električne dijelove u vodu. To može uzrokovati ozbiljna oštećenja ili električne probleme.
- Koristite četke za uklanjanje prašine i nečistoća iz unutrašnjosti ventilatora.
- Održavanje i popravke trebaju obavljati samo profesionalni tehničari kako bi se osigurala sigurnost i pravilno funkcioniranje uređaja.



ARTEMIS AIR

Artemis alfa d.o.o.

OIB: 46110698761

Strojarska cesta 20, 10 000 Zagreb