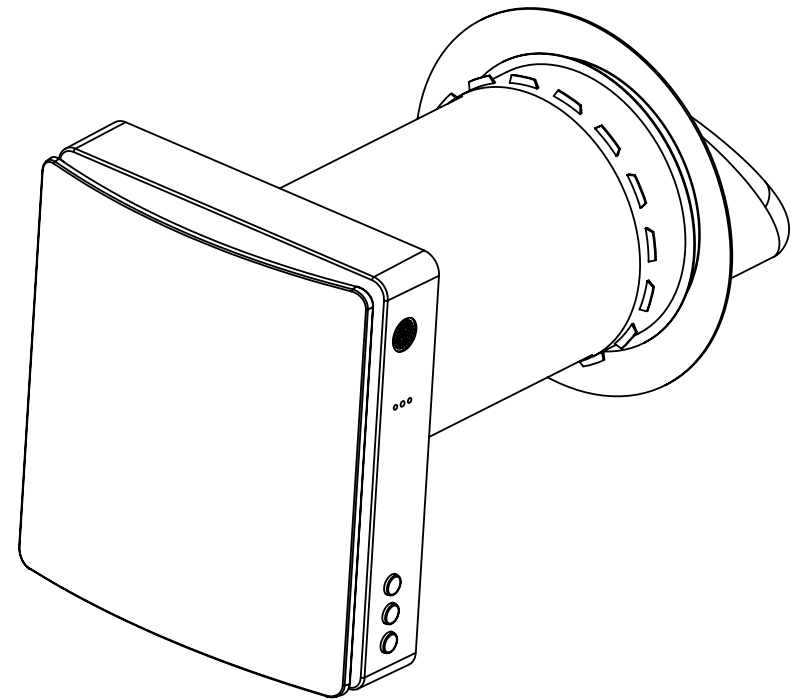


AR-CP-50-2

Artemis alfa rekuperator
za jednu sobu prostoriju
Korisničke upute

Rekuperator u ovim uputstvima znači ventilator opremljen keramičkim regeneratom energije koji dovodi svježi zrak i odvodi zrak uz povrat energije.



Sadržaj

SIGURNOSNI ZAHTJEVI	3
UVOD	5
KORIŠTENJE	6
SADRŽAJ PAKIRANJA	6
GLAVNI TEHNIČKI PARAMETRI	7
DIZAJN I RAD	8
INSTALACIJSKA SKICA	9
NAČINI RADA	10
UGRADNJA	11
OPIS FUNKCIJA	14
DALJINSKI UPRAVLJAČ	15
FUNKCIJA SINKRONIZACIJE UPARIVANJA	16
POSTAVKE GLAVNE JEDINICE	17
POSTAVKE POMOĆENE JEDINICE	18
RESETIRANJE I OTKAZIVANJE GLAVNE I POMOĆNE JEDINICE	18
MREŽNE ZNAČAJKE	19
KORACI RADA IOT UMREŽAVANJA	21
ODRŽAVANE	23
PRAVILA ZA SKLADIŠTENJE I TRANSPORT	24
RJEŠAVANJE PROBLEMA	25

► SIGURNOSNI ZAHTJEVI

- Pažljivo pročitajte korisničke upute prije rada i instalacije rekuperatora AR-CP-50-2.
- Instalacija i rad rekuperatora mora se izvesti u skladu s ovim korisničkim uputama kao i odredbama svih važećih građevinskih, električnih i tehničkih kodova i standarda.
- Upozorenja sadržana u ovim korisničkim uputama moraju se ozbiljno razmotriti budući da sadrže ključne informacije o osobnoj sigurnosti.
- Nepoštivanje sigurnosnih uputa može rezultirati ozljedama ili oštećenjem rekuperatora.
- Pažljivo pročitajte upute i čuvajte ih sve dok koristite rekuperator.
- Ovaj uređaj mogu koristiti djeca starija od 8 godina i osobe sa smanjenim fizičkim, osjetilnim ili mentalnim sposobnostima ili nedostatkom iskustva i znanja ako su pod nadzorom ili su ih podučili u vezi s korištenjem uređaja na siguran način i razumiju uključene opasnosti.
- Ne dopustite djeci da se igraju s uređajem.
- Ne dopustite djeci da čiste i održavaju bez nadzora.
- Ako je strujni kabel oštećen, mora ga zamijeniti proizvođač ili njegov servisni agent ili slično kvalificirane osobe kako biste izbjegli opasnost.
- Predlaže se ugradnja rekuperatora više od 2,1 m iznad poda.
- Moraju se poduzeti mjere opreza kako bi se spriječio povratni tok plinova u prostoriju iz otvorenog dimnjaka ili drugih uređaja na gorivo.
- Ispušni ventilatori mogu negativno utjecati na siguran rad uređaja koji koriste plin ili druga goriva (uključujući one u drugim prostorijama) povratnim strujanjem plinova izgaranja. Ovi plinovi mogu izazvati trovanje ugljičnim monoksidom. Nakon ugradnje ispušnog ventilatora kao što je pregradni ili kanalski ventilator, rad otvorenih dimnih plinskih uređaja treba ispitati stručna osoba kako bi se osiguralo da ne dolazi do povratnog toka plinova izgaranja.
- Ne punite baterije koje nisu punjive.
- Baterije moraju biti umetnute s ispravnim polaritetom.
- Izvadite iskorištene baterije iz uređaja i odložite ih na siguran način.
- Ako uređaj treba pohraniti nekorišten na dulje vrijeme, baterije treba izvaditi.
- Ne stvarajte kratki spoj na stezaljkama napajanja.
- Dobro pazite na daljinski upravljač kako djeca ne bi progutala baterije i uzrokovala nezgode.

Simboli korišteni u ovim uputama



UPOZORENJE!



NEMOJ!

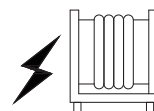
Sigurnosne mjere za instalaciju rekuperatora



Prije instalacije ili popravka rekuperator mora biti isključen iz napajanja.



Rekuperator ne smije raditi izvan temperaturnog raspona navedenog u korisničkom priručniku ili u agresivnom ili eksplozivnom okruženju.



Ne stavljajte nikakve uređaje za grijanje ili drugu opremu u blizinu kabela za napajanje rekuperatora



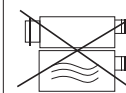
Nemojte koristiti oštećenu opremu ili vodiče za spajanje rekuperatora na napajanje.



Prilikom postavljanja rekuperatora pridržavajte se sigurnosnih propisa koji se odnose na korištenje el. alata.



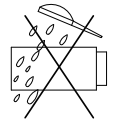
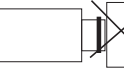
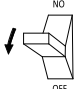
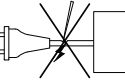
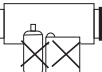
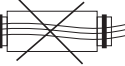
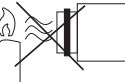


Pažljivo raspakirajte rekuperator.



Koristite rekuperator samo onako kako je to odredio proizvođač.

Sigurnosne mjere za instalaciju rekuperatora (nastavak)

	Ne dodirujte upravljač ili daljinski upravljač mokrim rukama. Ne provodite održavanje rekuperatora mokrim rukama.
	Nemojte dopustiti djeci da koriste rekuperator.
	Nemojte čistiti rekuperator vodom. Zaštitite električne dijelove od prodora vode.
	Nemojte blokirati zračni kanal dok je rekuperator uključen.
	Isključite rekuperator iz napajanja prije održavanja.
	Nemojte oštetiti kabel za napajanje tijekom rada rekuperatora. Ne stavljajte nikakve predmete na kabel za napajanje.
	Držite eksplozivne i zapaljive proizvode dalje od rekuperatora.
	Ne otvarajte rekuperator dok je u pogonu.
	Nemojte usmjeravati protok zraka iz rekuperatora na otvoreni plamen ili svijeće.

► UVOD

Ove korisničke upute uključuju tehnički opis rada, upute za montažu i tehničke podatke za ventilator s povratom topline AR-CP-50-2 (AV-TTW5-W).

► KORIŠTENJE

- Rekuperator je namijenjen za izmjenu zraka u stanovima, vilama, hotelima, restoranima i drugim stambenim i javnim objektima. Rekuperator je opremljen keramičkim regeneratom energije i ventilatorom koji dovodi svježi zrak i odvodi zrak uz povrat energije.
- Rekuperator je dizajniran za montažu kroz zid. Omogućuje ugradnju u zidove debljine od 280 mm do 470 mm.
- Rekuperator je dizajniran za kontinuirani rad uvijek priključen na napajanje.
- Zrak koji se prenosi ne smije sadržavati zapaljive ili eksplozivne smjese, isparenja kemikalija, grubu prašinu, čestice čađe i ulja, ljepljive tvari, vlaknaste materijale, patogene ili bilo koje druge štetne tvari.



MJESTA ZA UGRADNJU REKUPERATORA MORAJU SPRIJEČITI PRISTUP DJECE BEZ NADZORA.

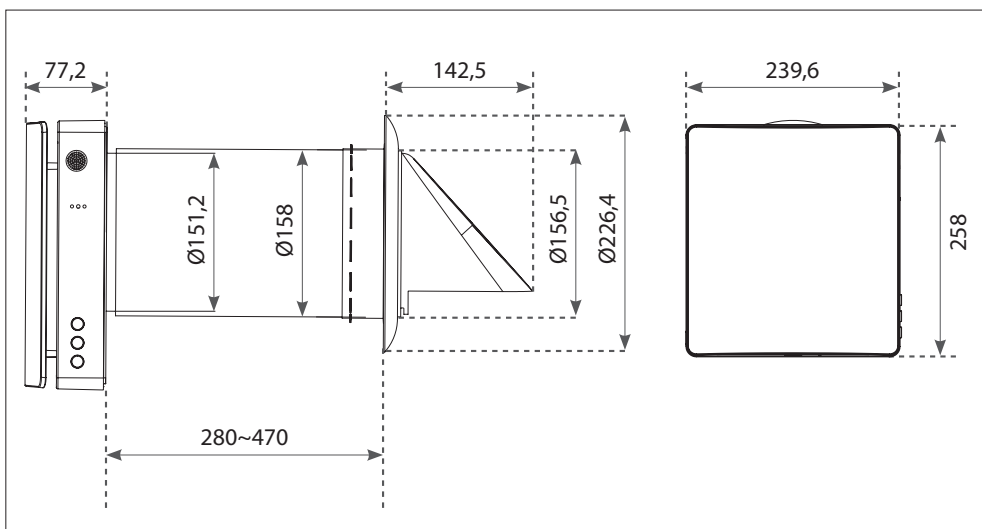
► U PAKIRANJU

Rekuperator	1 kom
Torba za pribor	1 kom
Daljinski upravljač	1 kom
Korisničke upute	1 kom
Kutija za pakiranje	1 kom

► GLAVNI TEHNIČKI PARAMETRI

- Rekuperator je dizajniran za unutarnju primjenu s temperaturom okoline u rasponu od - 20°C do +50°C i relativna vlažnost ispod 80%.
- Rekuperator je klasificiran kao električni uređaj klase II.
- Ocjena zaštite od prodora vlage (IP) je IPX4.
- Dizajn rekuperatora podložan je stalnom poboljšanju, tako da se neki modeli mogu malo razlikovati od modela opisanih u ovim uputama.

Ukupne dimenzije rekuperatora (mm)



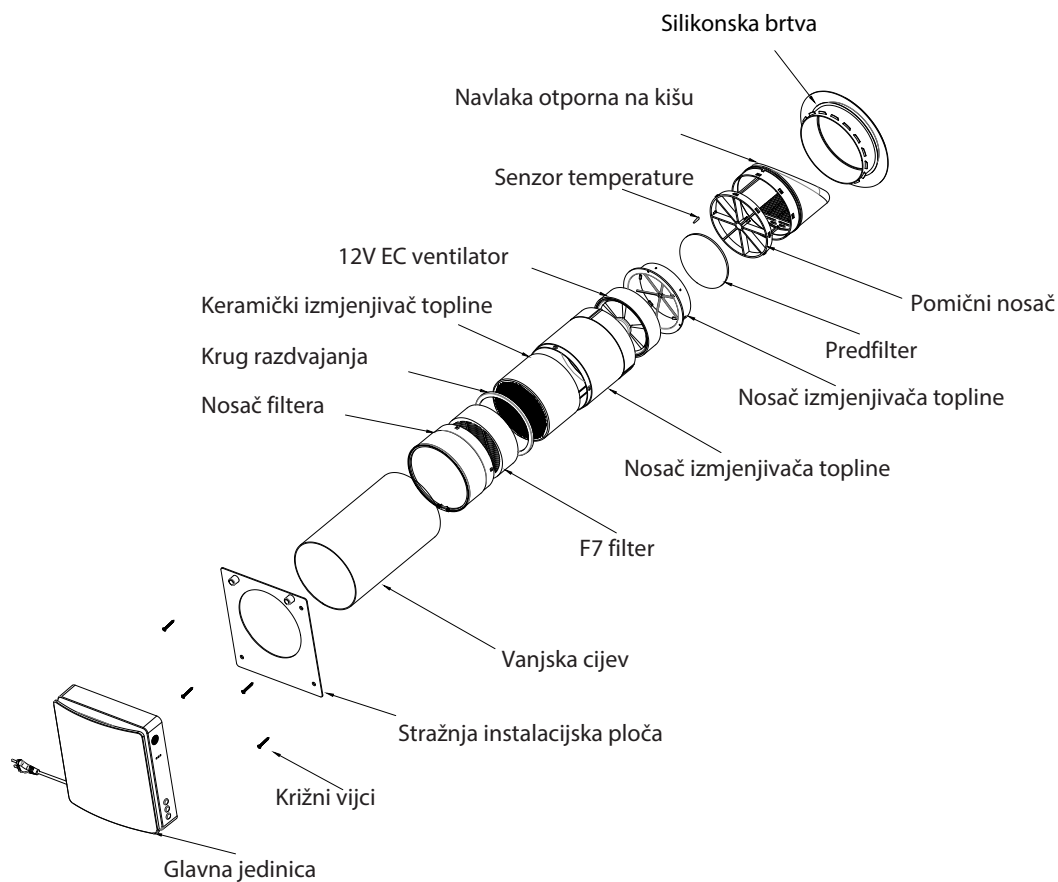
Opis	Unit	Value
Napon	V	100-240
Frekvencija	Hz	50/60
Ulazna snaga	W	6/7/7,8
Struja	A	0,04/0,05/0,06
Broj okretaja u minuti	-	1000/1550/1800
Broj okretaja u minuti(max)	-	2200
Protok zraka (L/M/H) u dovodnom/ ispušnom načinu (s F7 filtrom)*	m ³ /h	20/40/50
Protok zraka (L/M/H) u načinu regeneracije (s F7 filtrom)*	m ³ /h	10/20/25
Protok zraka u dovodnom/ ispušnom načinu (s F7 filtrom)*	CFM	11,8/23,5/29,4
Protok zraka u načinu regeneracije (s F7 filtrom)*	CFM	5,9/11,8/15
Max protok zraka (u načinu rada pojačanog ventiliranja)	m ³ /h	60
Max protok zraka (u načinu rada pojačanog ventiliranja)	CFM	35
Razina zvučnog tlaka	dB(A)	32,7
Efektivnost povrata topline	%	do 97
Ocjena zaštite od prodora	-	IPX4
Promjer zračne cijevi	mm	158
SEC	-	Class A
Vrsta montaže	-	Montaža na zid
Težina	kg	4,2

*Napomena: Protok zraka u načinu dovoda/ispuha bez F7 filtra je oko 34/56/70 CMH ili 20/33/41,2 CFM, a relativni parametri će se prilagoditi u skladu s tim.

► DIZAJN I RAD

- Rekuperator se sastoji od teleskopske zračne cijevi podesive duljine koja se regulira položajem unutarnje zračne cijevi unutar vanjske zračne cijevi, ventilacijske jedinice i ventilacijske nape.
- F7 filter+predfilter i keramički regeneratore energije nalaze se unutar unutarnjeg zračnog kanala. Filtri su dizajnirani za pročišćavanje dovodnog zraka i sprječavanje ulaska stranih tijela u regeneratore i ventilator.
- Keramički regeneratore energije izvlači energiju iz ispušnog zraka kako bi zagrijao ili ohladio dovodni zrak.
- Regeneratore je opremljen užetom za povlačenje kako bi se olakšalo njegovo izvlačenje iz ventilatora. Regeneratore se postavlja na izolacijski materijal koji se koristi i kao brtva.
- Rekuperatore je dostupan za ugradnju s unutarnje strane zida.

► INSTALACIJSKA SLIKA



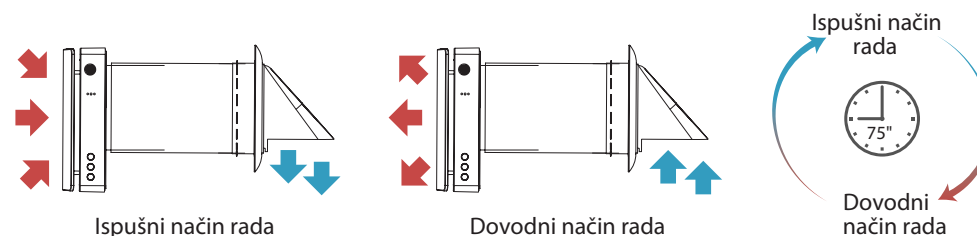
► NAČINI RADA

Način ventilacije: Rekuperator radi u ispušnom ili dovodnom načinu rada pri zadanoj brzini. Kod sinkronog rada dva povezana ventilatora, jedan radi u dovodnom, a drugi u ispušnom načinu.

Način regeneracije: Rekuperator radi u dva ciklusa po 75 sekundi, kako bi osigurao regeneraciju topline i vlage.

Interval 1: Topli onečišćeni zrak izvlači se iz prostorije i prolazi kroz keramički regenerativni koji postupno apsorbira toplinu i vlagu. Nakon 75 sekundi ventilator se prebacuje u režim dovoda zraka.

Interval 2: Svježi i hladni vanjski zrak prolazi kroz regenerativni topline i apsorbira akumuliranu vlagu i toplinu nakon 75 sekundi, kada se regenerativni energije ohladi, ventilator se prebacuje na ispušni način rada.



OPREZ!

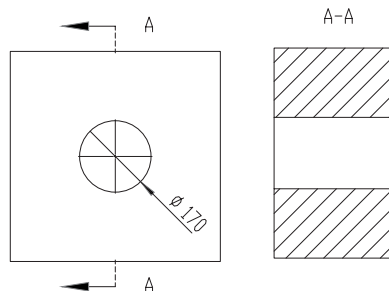
INSTALACIJA I POSTAVLJANJE

Pročitajte korisničke upute prije postavljanja rekuperatora

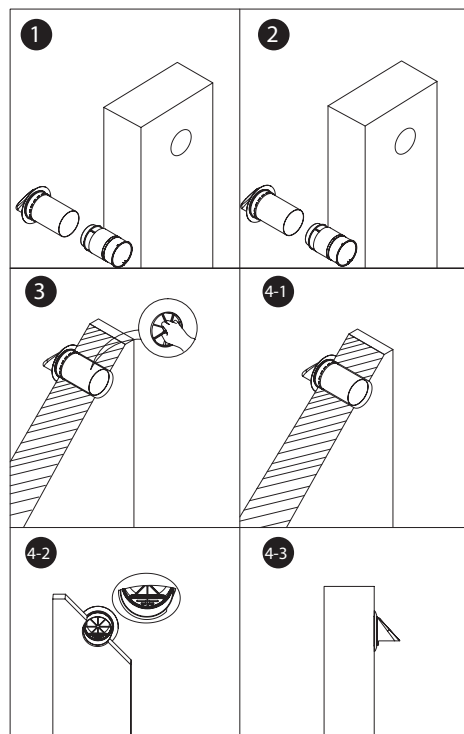
Kako bi se spriječilo taloženje i nakupljanje prašine u prostoriji, rekuperator se ne smije instalirati na mjestima gdje zračni kanal može biti blokiran roletama, zavjesama, zastorima itd. U međuvremenu, zavjese mogu ometati normalan protok zraka u prostoriji, čineći rad ventilatora neefikasnim.

► UGRADNJA VENTILATORA

1. Izbušite okruglu rupu od 170 mm u zidu. veličina otvora prikazana je u nastavku



Sastavite unutarnju cijev i vanjsku cijev kako biste se prilagodili debljini zida, zatim izvadite unutarnju cijev i stavite vanjsku cijev u rupu u zidu. Nakon toga, uhvatite nosač kako biste zakrenuli vanjsku cijev naprijed i natrag, lijevo i desno kako bi ulaz/izlaz zraka bio pravilno postavljen prema dolje uz znak vanjske ventilacijske nape. (Vanjska cijev ne smije biti dulja od debljine zida, a dodatni dijelovi se mogu ukloniti. Instalacija vanjskih cijevi sa/bez pribora, pogledajte korak 5)

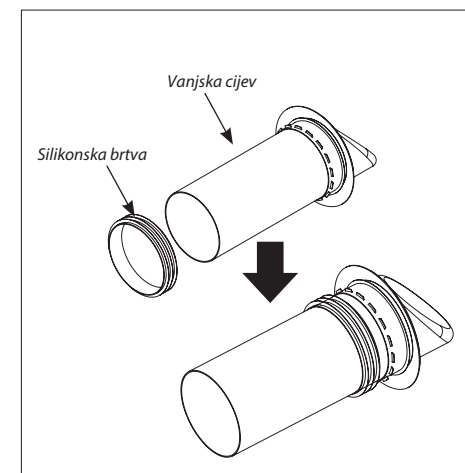
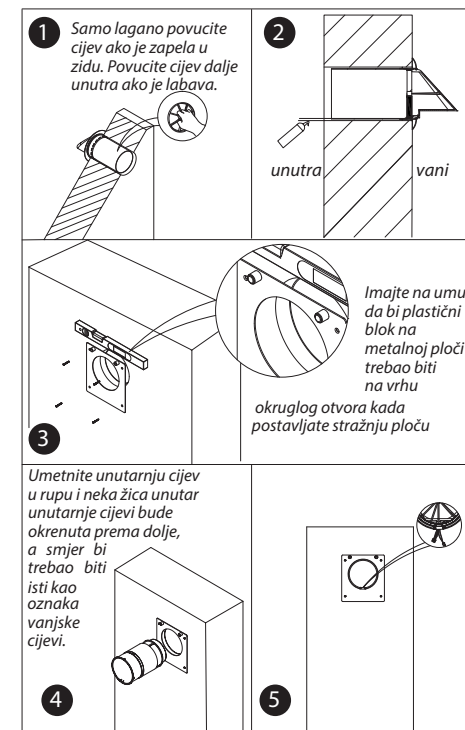


2. Povucite mobilni nosač u vanjsku cijev, vratite na mjesto tako da silikonski prsten na vanjskoj strani vanjske cijevi čvrsto prianja uz vanjski zid

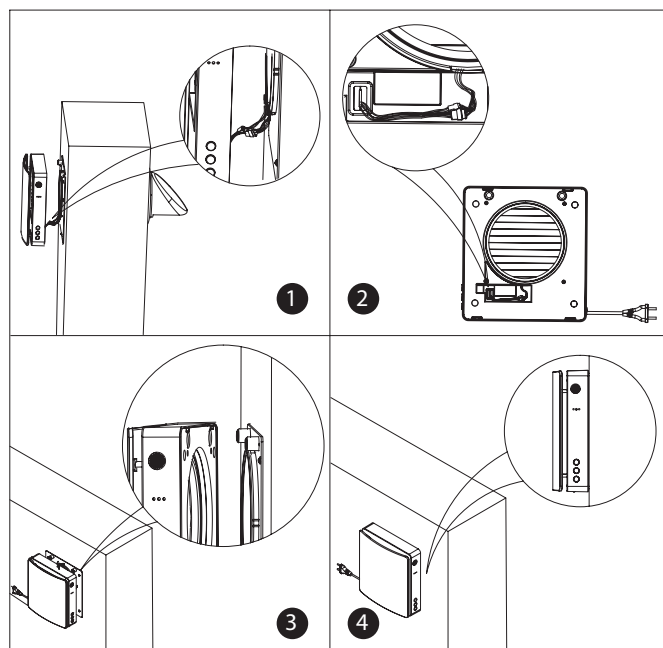
Ispunite prostor između zida i vanjske cijevi PU ljepljivom koje ste dobili u kompletu prije pričvršćivanja stražnje ploče, a zatim pričekajte da se ljepljivo osuši.

Zatim postavite stražnju ploču, poravnajte okrugli otvor na stražnjoj ploči s okruglom rupom na zidu i izmjerite razinu ploče ravnalom kako biste bili sigurni da je ploča vodoravna, a zatim označite rupu, probušite ekspanzijsku gumu, zatim poravnajte ploču s rupom i pričvrstite je vijkom.

3. Ako se u okolini instalacije kišnica ne može izljevati po rekuperatoru, možete umetnuti silikonsku brtvu iz vrećice za pribor u vanjsku cijev za zrak, a zatim ugraditi cijev u zid. Može se zabrtviti sa zidom, a cijev igra ulogu hidroizolacije. U tom slučaju bit će moguće nastaviti bez provođenja koraka 2 i nema potrebe koristiti PU ljepljivo za prostor između zida i cijevi. (Položaj ugradnje silikonske brtve je fleksibilan, jednostavno je treba umetnuti u zrak izvan cijevi na određenoj dubini.)



4. Instalirajte glavnu jedinicu na zid unutarnje površine i spojite žicu adaptera sa stražnje strane glavne jedinice na ožičenje ventilatora i temperaturnog senzora s unutarnje cijevi u zidu. Uredite ožičenje, poravnajte glavnu jedinicu s plastičnim blokom koji izlazi iz ploče stražnjeg poklopca i ugradite je. (Postoje odgovarajuće konkavne rupe na stražnjoj strani glavne jedinice.) Samo je ugradite, nisu potrebne nikakve druge radnje. Stražnja strana glavne jedinice opremljena je jakim magnetom koji će automatski privući stražnju ploču na zid (nakon instalacije, provjerite postoji li veliki razmak između glavne jedinice i stražnje ploče. Ako postoji, to znači da žice u glavnoj jedinici nisu razvrstane. Stoga uklonite glavnu jedinicu i ponovno je postavite).

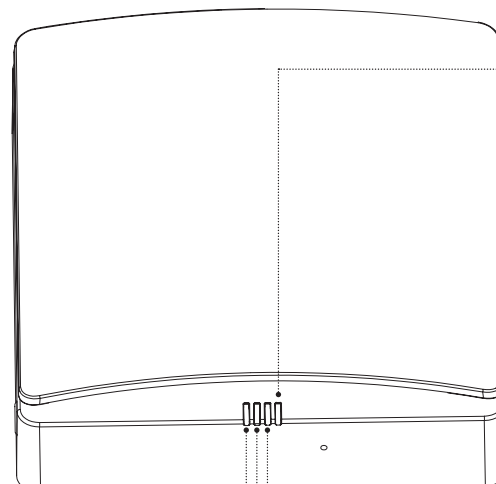


PRIKLJUČAK NA STRUJU

ISKLJUČITE REKUPERATOR IZ NAPAJANJA U SLUČAJU BILO KAKVIH RADOVA NA ELEKTRIČNIM INSTALACIJAMA. REKUPERATOR JE PREDVIĐEN ZA SPAJANJE NA MONOFAZNO NAPAJANJE AC100-240 V/50-60 HZ. SPOJITE VENTILATOR IZRAVNO U UTIČNICU.

► OPIS FUNKCIJA

Opis glavne jedinice



Prednja strana glavne jedinice

Svjetlo statusa (RGB-LED)

Status UKLJUČENO

1. Plavo svjetlo je uključeno: Aktiviran je način rada za uparivanje, a komunikacijska funkcija povezivanja ostvarena je između glavne i pomoćne jedinice.
2. Zeleno svjetlo je uključeno: IoT funkcija je omogućena, WIFI je uspješno povezan i dostupan je za kontrolu uređaja s telefona.
3. Svjetli crveno svjetlo: alarm za čišćenje filtra koji vas podsjeća da je vrijeme za čišćenje ili zamjenu filtra u unutarnjoj cijevi.
4. Ljubičasto svjetlo je uključeno: Označava ulogu nadređenog u glavnom-pomoćnom mrežnom načinu rada, a funkcija umrežavanja IoT glavnog dijela je omogućena, a jedinicom se može upravljati telefonom.

5. Zeleno svjetlo polako treperi: funkcija automatske ventilacije je uključena i radi.
6. Plavo svjetlo polako treperi: funkcija slobodnog hlađenja je uključena i radi.
7. Crveno svjetlo treperi tri puta: Pokazuje da je čišćenje filtra dovršeno i da je vrijeme čišćenja poništeno.

Status ISKLJUČENO (koordinirajte s gumbima)

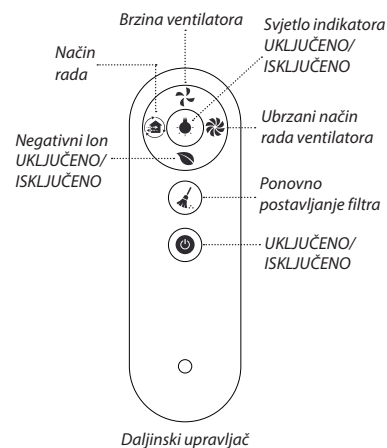
1. Plavo svjetlo polako treperi: Označava ulogu uređaja postavljenog kao glavni u načinu uparivanja.
2. Zeleno svjetlo polako treperi: Označava ulogu uređaja postavljenog kao pomoćni u načinu uparivanja.
3. Crveno svjetlo sporo treperi: Pokazuje da je uređaj u načinu rada WIFI veze.

Svjetlo funkcija (RGB-LED)

1. Svjetlo funkcije označava brzinu ventilatora, ukupno 3 brzine.
2. Zeleno svjetlo označava dovod zraka.
3. Crveno pokazuje kao ispuh zraka.
4. Plavo je prikazano kao način regeneracije, koji se prebacuje nakon 75 sekundi rada između dovoda zraka i odvoda zraka.



Strana glavne jedinice



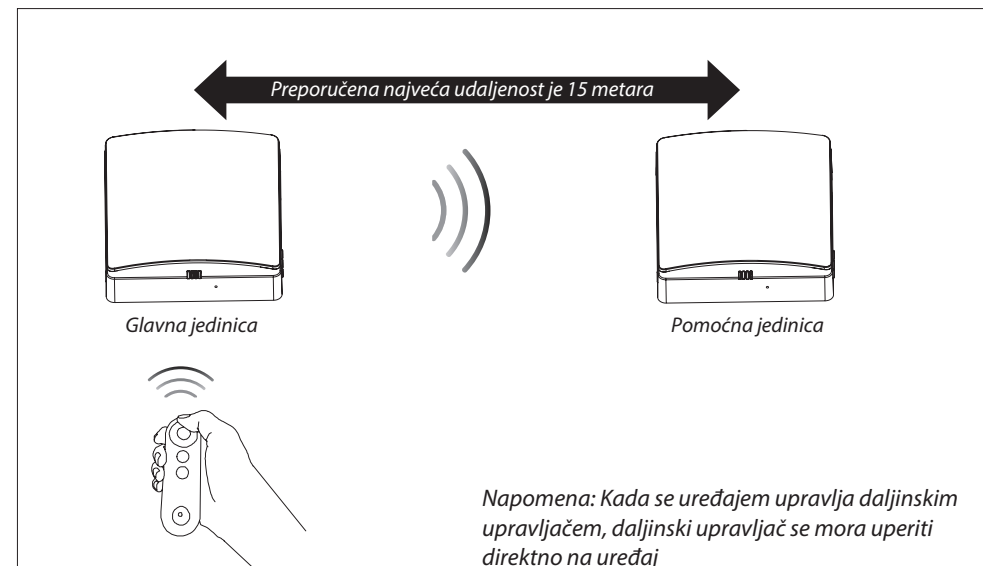
Daljinski upravljač

- 1. Brzina ventilatora:** promijenite brzinu ventilatora uređaja, ukupno 3 brzine.
- 2. Način rada:** prebacivanje načina rada uređaja (način napajanja, način ispuha, način regeneracije).
- 3. Negativni Ion UKLJUČENO/ISKLJUČENO:** Prekidač za rad s generatorom negativnih iona (kada je funkcija negativnih iona uključena, uređaj opskrbljuje zrak ionima kad je priključen na napajanje. Generator negativnih iona potrebno je kupiti zasebno i instalirati).
- 4. Svjetlo indikatora:** Paljenje i gašenje kontrolne lampice.
- 5. Ubrzani način rada ventilatora:** Ventilator radi maksimalnom snagom ako nema druge postavke, uređaj radi 30 minuta te se onda automatski gasi ovaj način rada.
- 6. Ponovno postavljanje filtra:** Nakon zamjene filtra unutarnje cijevi za zrak, držite tipku 5 sekundi, crveno svjetlo uređaja zatreperi tri puta, a vrijeme čišćenja filtra se resetira. (Zadano vrijeme je 720 sati)
- 7. UKLJUČENO/ISKLJUČENO:** Uključite ili isključite uređaj.

Ovaj daljinski upravljač koristi infracrvene signale.

- Prije korištenja daljinskog upravljača, umetnite bateriju u daljinski upravljač i čvrsto zavrnite poklopac baterije.
- Nakon umetanja baterije, zavrnite poklopac baterije u smjeru kazaljke na satu kao što je prikazano sve dok strelica u obliku trokuta poklopca ne pokaže uzorak za zaključavanje, što znači da je zaključan (molimo da ne stežete poklopac golim rukama kako biste izbjegli oštećenje ruku)
- Da biste uklonili bateriju, okrenite poklopac baterije u smjeru suprotnom od kazaljke na satu kao što je prikazano na slici dok trokutasta strelica na poklopcu ne pokaže obrazac za otključavanje, kad postane labavo, tada se baterija može ukloniti.
- Pravilno pohranite daljinski upravljač kako djeca ne bi progutala baterije i uzrokovala nezgode.

► Funkcija sinkronizacije uparivanja



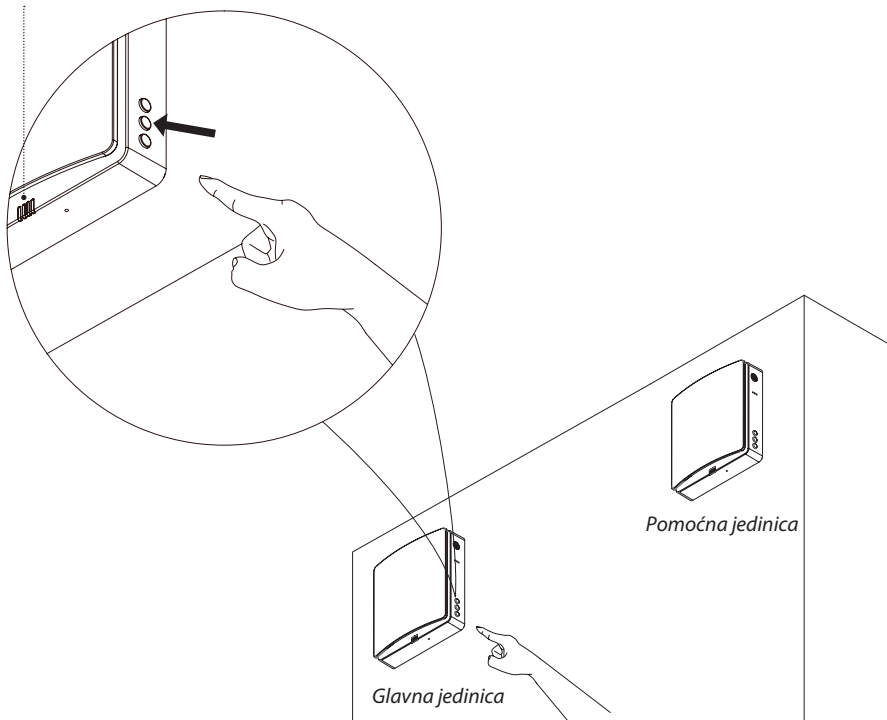
- Bez postavljanja uloge glavna/pomoćna, jedan daljinski upravljač može kontrolirati jedan ili više uređaja.
- Nakon postavljanja glavne/pomoćne uloge, daljinski upravljač može kontrolirati samo glavni, a glavni će poslati signal sinkronizacije pomoćnom (pomoćni ne prima signal daljinskog upravljača), tako da je pomoćni način rada sinkroniziran s glavnim. (Glavni može kontrolirati samo jednog pomoćnog).
- U regeneracijskom načinu rada, smjer rada pomoćnog ventilatora je suprotan smjeru glavnog, a smjer pomoćnog ventilatora u ostalim načinima isti je kao i glavnog.
 - Najveća linearna udaljenost signala nesmetane komunikacije između glavnog i pomoćnog uređaja je 15 m.
 - Signal od glavnog i pomoćnog može proći kroz zid od opeke debljine 180 mm.

► POSTAVKE GLAVNE-POMOĆNE JEDINICE

Postavke glavne jedinice

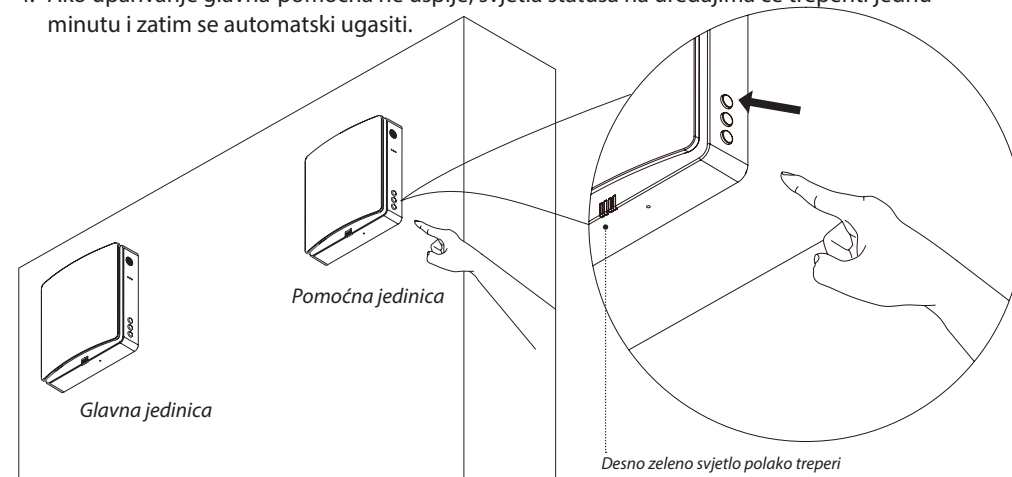
Spojite uređaj s napajanjem. U stanju ISKLJUČENO, kao što je prikazano na slici, dugo držite gumb za brzinu ventilatora 5 sekundi, a plavo svjetlo indikatora statusa polako će treperiti. U ovom trenutku uređaj ulazi u način povezivanja glavni-pomoćni, postavljen je na ulogu glavnog.

Desno plavo svjetlo polako treperi



Postavke pomoćne jedinice

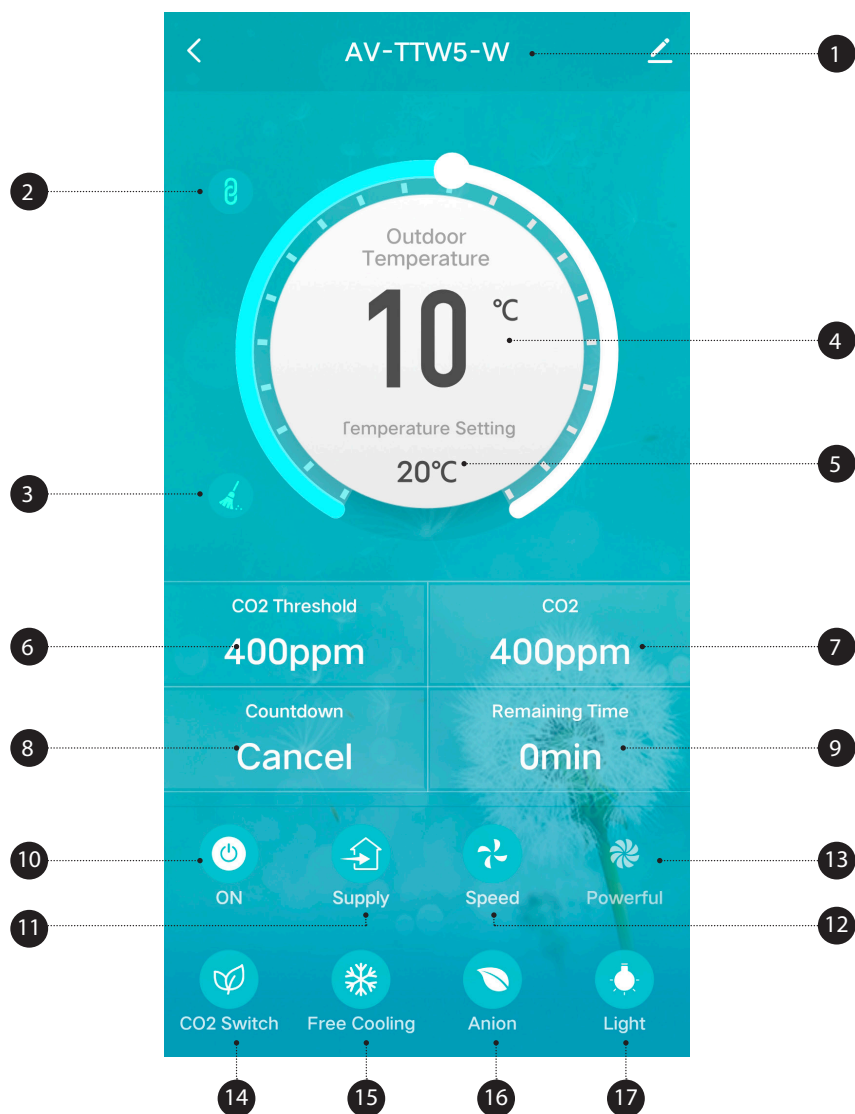
1. Spojite uređaj na napajanje. U stanju ISKLJUČENO, kao što je prikazano na slici, dugo držite tipku za način rada uređaja 5 sekundi, a zeleno svjetlo indikatora statusa polako će treperiti. Za to vrijeme uređaj ulazi u način povezivanja glavni-pomoćni, jedinica je postavljena na ulogu pomoćne.
2. Tijekom načina uparivanja glavnog i pomoćnog seta, treba ga provoditi u isto vrijeme tijekom ograničenog vremena (unutar 1 minute). Uređaji bi trebali biti što bliže, uređaj će se automatski spojiti.
3. Svjetlo statusa uparenih uređaja promijenit će se u plavo svjetlo UKLJUČENO kako bi označilo da je uparivanje glavna-pomoćna uspješno.
4. Ako uparivanje glavna-pomoćna ne uspije, svjetla statusa na uređajima će treperiti jednu minutu i zatim se automatski ugasi.



► GLAVNA-POMOĆNA RESET I OTKAZIVANJE

Spojite uređaj s napajanjem. U stanju ISKLJUČENO dugo držite gumb za brzinu ventilatora povezanog uređaja 5 sekundi, a plavo svjetlo indikatora statusa uređaja polako će treperiti. U ovom trenutku, povezani uređaj ulazi u način povezivanja glavna-pomoćna, definicija uređaja je glavna uloga. Trebalo bi se izvršiti u isto vrijeme tijekom ograničenog vremena (unutar 1 minute) i pričekati da se indikator statusa automatski ugasi, tada uređaj nije spojen na pomoćnu jedinicu kako bi se također automatski prekinulo uparivanje glavna-pomoćna. U ovoj fazi uređaj se resetira i vraća u tvorničko stanje, bez ikakve definicije uloga.

► FUNKCIJE POVEZIVANJA IoT MREŽA



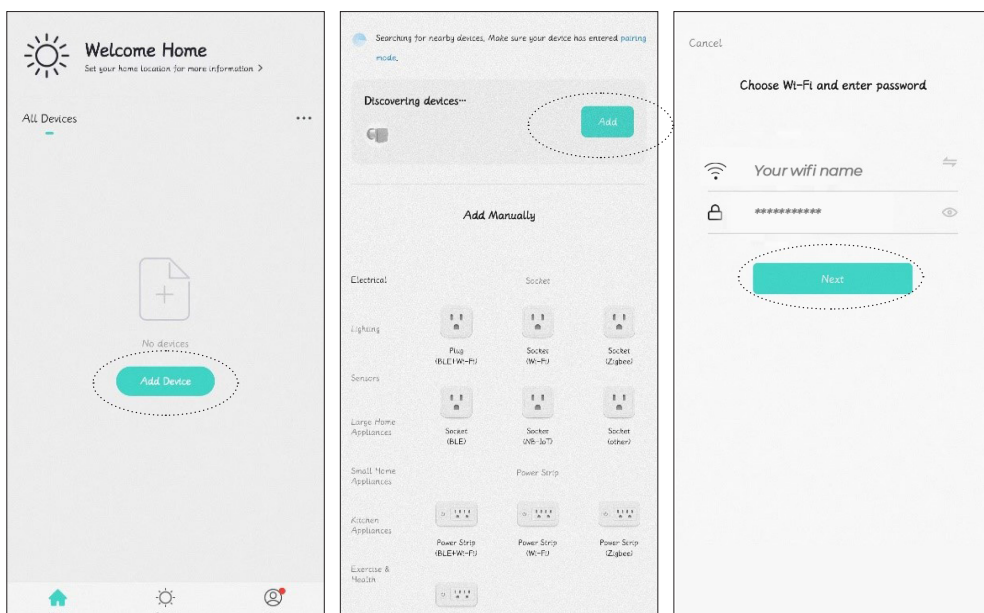
1. Naziv uređaja: Aplikacija može povezati više uređaja. Svaki uređaj će imati drugačiji naziv, a korisnik može slobodno promijeniti naziv uređaja.
2. Ikona uparivanja: Nakon što su uređaji upareni, prikazuje se ikona, a pomoćni uređaj je izvan mreže i ne može se njime upravljati.
3. Filter alarm: Podsjeća korisnika da očisti ili zamijeni filtere. Ikona nestaje nakon resetiranja.
4. Vanjska temperatura: Prikazuje vanjsku temperaturu kada je jedinica UKLJUČENA i radi u opskrbnom ili regeneracijskom načinu rada. U načinu ispuha, vanjska temperatura se ne očitava i ne prikazuje.
5. Postavka temperature slobodnog hlađenja: Kada je vanjski zrak ugodan, radi će u načinu rada za dovod svježeg zraka bez povrata topline, to se zove slobodno hlađenje. Korisnici mogu postaviti vanjsku temperaturu kako bi omogućili ovu funkciju. Raspon podešavanja je od 10°C do 29°C.
6. Postavka koncentracije CO₂: Kada je CO₂ senzor spojen, ako unutarnja koncentracija CO₂ prijeđe zadanu vrijednost dok jedinica radi u regeneracijskom načinu rada, jedinica će ući u način opskrbe za uvođenje svježeg zraka za razrjeđivanje koncentracije CO₂ dok koncentracija CO₂ ne bude niža od zadane vrijednosti. Jedinica se zatim vraća na prethodni način rada. Može se podesiti od 400 do 2000 ppm.
7. Koncentracija CO₂ u zatvorenom prostoru u stvarnom vremenu.
8. 12-satni mjerač vremena.
9. Preostalo vrijeme nakon planiranog gašenja.
10. Napajanje UKLJ./ISKLJ.
11. Način rada (način dovoda, način ispuha, način regeneracije).
12. Brzina ventilatora (3 brzine)
13. Funkcija pojačanja ventilatora.
14. Funkcija koncentracije CO₂ UKLJ./ISKLJ.
15. Funkcija slobodnog hlađenja UKLJ./ISKLJ.
16. Funkcija negativnih iona UKLJ./ISKLJ.
17. Indikatorska svjetla UKLJ./ISKLJ.

► UPUTE ZA PREUZIMANJE APLIKACIJE

Skenirajte QR kod s desne strane kako biste preuzeli aplikaciju ili potražite "Smart life" u App Storeu ili Google Play Storeu kako biste instalirali aplikaciju, a zatim upotrijebite WiFi vezu uređaja za upravljanje uređajem putem mobilne aplikacije. Mobilna aplikacija može upravljati uređajem i ima podršku za Google i Alexa Smart funkciju kontrole zvučnika.

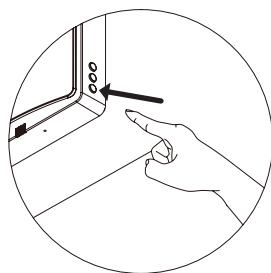


► KORACI POVEZIVANJA IOT MREŽA



1. Prije nego omogućite IoT umrežavanje, povežite svoj mobilni telefon s WiFi kućnim routerom, uključite Bluetooth funkciju svog mobilnog telefona i provjerite jesu li uređaj i mobitel unutar pokrivenosti WiFi signalom (provjerite je li WiFi router namješten za 2.4G mrežu).

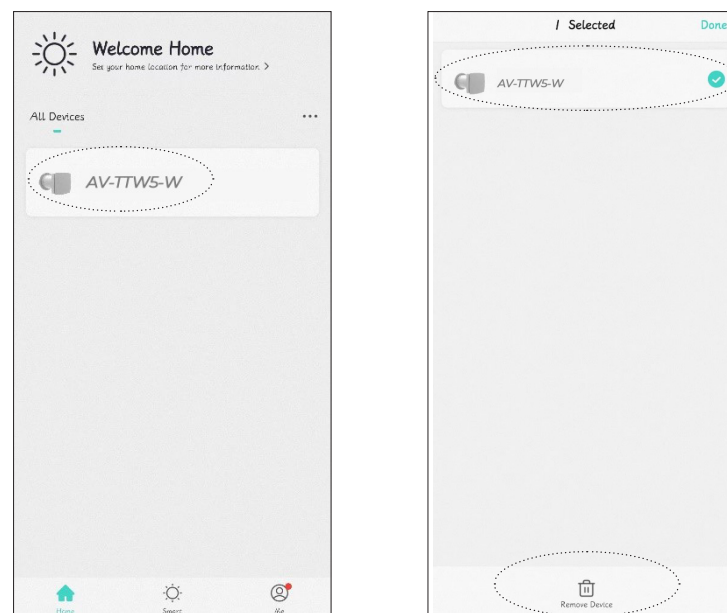
2. Kada je uređaj uključen u struju, u ISKLJUČENOM stanju, dugo držite tipku UKLJ./ISKLJ. uređaja 5 sekundi. Indikator statusa uređaja će polako bljeskati crveno, tada će uređaj ući u stanje WiFi distribucije, a mobitel će biti dostupan za rad i povezivanje.



3. Otvorite preuzetu aplikaciju Smart Vent, kliknite okvir (Add Device) za dodavanje uređaja i potražite uređaje.

4. U ovom trenutku aplikacija prima signal od uređaja, zatim kliknite za dodavanje uređaja za mrežnu vezu.

► WIFI RESETIRANJE



5. Pritisnite Add kako biste pronašli WiFi signal vašeg kućnog routera i provjerite je li naziv WiFi-a na aplikaciji isti kao naziv WiFi-a na vašem telefonu, zatim se prijavite s WiFi lozinkom.

6. Nakon uspješne WiFi veze, uređaj će biti spojen na mrežu, a nakon što je veza završena, možete ući na stranicu za rad.

Uklonite uređaj iz aplikacije:

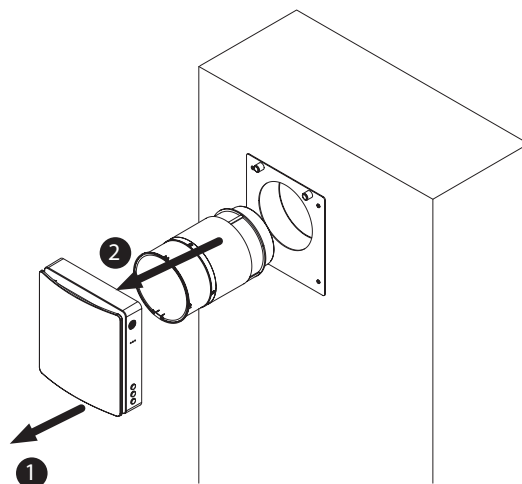
1. Vratite se na stranicu povezivanja rada aplikacije, dugo pritisnite uređaj koji je potrebno odspojiti, zatim će se na dnu pojaviti opcija za uklanjanje uređaja.
2. Kliknite opciju Remove Device za uklanjanje uređaja i potvrdite kako biste uspješno odspojili uređaj s WiFi-ja.

► ODRŽAVANJE

Nakon odspajanja spojnih žica glavne jedinice i unutarnje cijevi, odvojite posebno glavnu jedinicu i posebno unutarnju cijev od zida.

Povucite užu s obje strane keramičkog regeneratora energije i F7 srednjeg filtra i skinite i F7 filtar i keramički regeneratore energije iz unutarnje cijevi.

- Keramički regeneratore energije treba čistiti najmanje 4 puta godišnje.
- F7 filtar treba redovito mijenjati, preporučljivo je mijenjati ga nakon alarma filtra. (Keramički regeneratore energije je krhak, treba ga pažljivo povući da se ne ošteti).



F7 filtar se ne može prati i treba ga usisati ili zamijeniti kada je prljav. Obratite se distributeru za kupnju zamjenskih filtera.

Keramički regeneratore energije (preporuča se čišćenje 4 puta godišnje)

Keramički regeneratore energije može se ispirati izravno vodom. Nakon završenog ispiranja stavite ga na sunčano mjesto i pričekajte da se osuši.



Čak i redovito tehničko održavanje možda neće u potpunosti spriječiti nakupljanje prljavštine na sklopovima regeneratore.

Izmjenjivač redovito čistite kako biste osigurali visoku efikasnost izmjene topline. Očistite izmjenjivač usisavačem najmanje jednom godišnje.

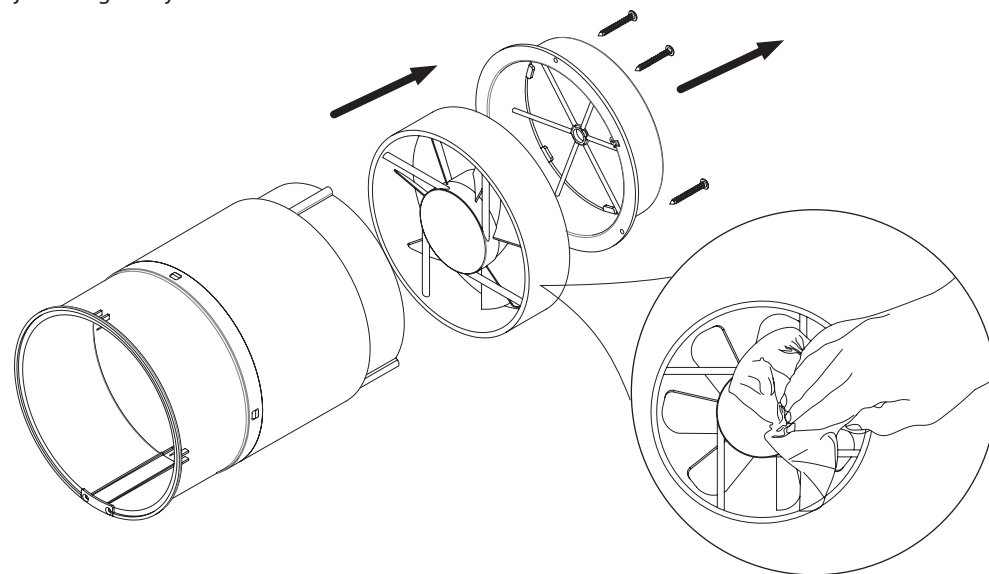


Očistite predfilter najmanje 4 puta godišnje. Korisnik može oprati ili usisati predfilter. Imajte na umu da nakon pranja predfiltera, osušite ga i ponovno postavite u zračni kanal. Životni vijek predfiltera je oko 3 godine. Obratite se distributeru za kupnju zamjenskih filtera.

Održavanje ventilatora (jednom godišnje).

Uklonite fiksni nosač u unutarnjoj cijevi i izvadite ventilator.

Očistite lopatice impelera. Za čišćenje impelera koristite meku četku, krpu ili usisivač. Nemojte koristiti abrazivne deterdžente, otapala ili oštre predmete. Lopatice impelera moraju se čistiti jednom godišnje.



► PRAVILA ZA SKLADIŠTENJE I TRANSPORT

Čuvajte ventilator u originalnoj ambalaži proizvođača na suhom mjestu.

Okolina skladištenja ne smije sadržavati agresivne pare i kemijske smjese koje mogu uzrokovati koroziju, deformaciju izolacije i brtve. Koristite opremu za podizanje, rukovanje i skladištenje kako biste spriječili oštećenje ventilatora kao posljedicu kvara ili prekomjerne vibracije.

Prijevoz bilo kojom vrstom vozila je dopušten pod uvjetom da je ventilator zaštićen od mehaničkih i atmosferskih oštećenja.

Izbjegavajte bilo kakve mehaničke udare i udarce tijekom rukovanja.

► RJEŠAVANJE PROBLEMA

Greška	Mogući razlozi	Moguće rješenje
Rekuperator se ne pokreće	Nema napajanja.	Uvjerite se da je rekuperator ispravno priključen na struju i izvršite sve ispravke, ako je potrebno.
	Motor se zaglavio ili su impeleri začepljeni.	Isključite ventilator. Riješite problem zaglavljenog motora. Očistite oštrice. Ponovno pokrenite ventilator.
Nizak protok zraka.	Ventilator namješten na sporu brzinu	Postavite veću brzinu.
	Filter, ventilator ili izmjenjivač su prljavi.	Očistite ili zamijenite filter i očistite ventilator i izmjenjivač. Za održavanje izmjenjivača i filtera pogledajte stranicu 14.
Buka, vibracije.	Impeler je prljav.	Očistite impeler
	Olabavljen vijak kućišta ventilatora ili ventilacijske nape.	Zategnite vijke ventilatora ili vanjske nape.
Glavna-pomoćna uparivanje nije uspjele	Uređaji postavljeni drugim upravljačem.	U skladu s uputama, koristite isti daljinski upravljač za postavke glavne-pomoćne jedinice.
	Rekuperator je instaliran tamo gdje je okružen s mnogo metala/ postoje izvori smetnji.	Prekomjerne metalne strukture i izvori smetnji okolo oslabit će bežični signal, molimo uklonite te izvore smetnji ili promijenite mjesto instalacije.
	Udaljenost između glavne i pomoćne jedinice je pre dug ili zid između njih je predebeo.	Promijenite mjesto postavljanja prema udaljenosti navedenoj u uputama.
	Ostalo	Poništite postavku glavne-pomoćne (pritisnite i držite gumb RESET deset sekundi) i ponovno je postavite nakon određenog razdoblja isključivanja.
WiFi konekcija nije uspjele	Mobitel je spojen na WiFi 5G mrežu.	Prijedite na 2.4G frekvenciju/mrežu za povezivanje.
	Pogrešno spojen na javni WiFi (kao što je WiFi u trgovačkim centrima, hotelima itd. koji se moraju registrirati i prijaviti).	Ispravno postavite WiFi router
	Router još nije postavio račun i lozinku.	
	Router je postavljen na višu razinu sigurnosti.	
	Premašili ste ograničenje broja uređaja koji se mogu spojiti na router	
	Bluetooth na mobilnom telefonu je isključen.	Omogućite Bluetooth na mobilnom telefonu.