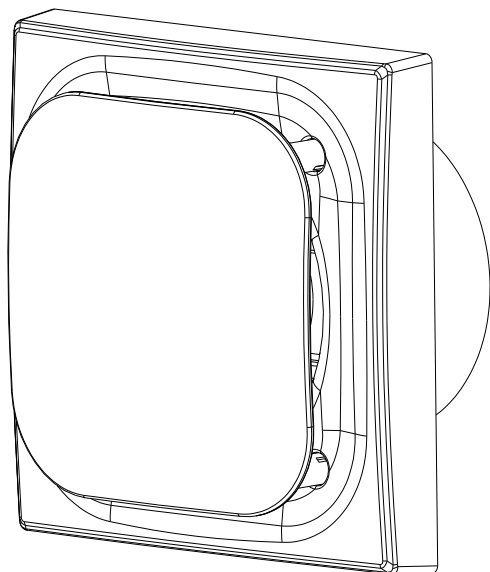
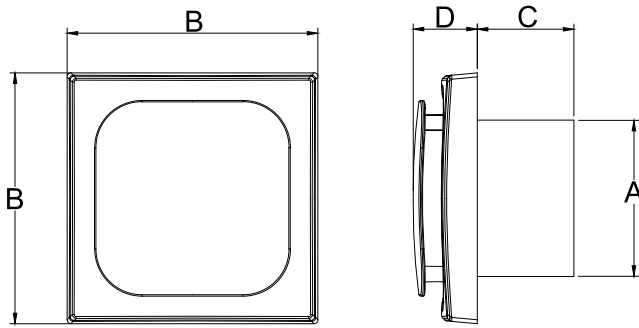


# Zidni ispušni ventilator, 48 m<sup>3</sup>/h

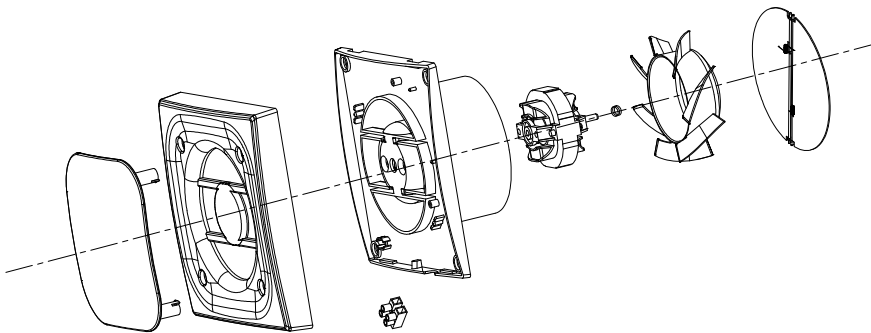


## TEHNIČKE SPECIFIKACIJE

<b>Model</b>	AV-CI-48-01
<b>Nazivni napon</b>	220V
<b>Nazivna frekvencija</b>	50 Hz
<b>Nazivna snaga</b>	12 W
<b>Protok zrak</b>	48 m <sup>3</sup> /h
<b>Brzina</b>	2200-2500 o/min



<b>Model</b>	<b>A</b>	<b>B</b>	<b>C</b>	<b>D</b>
AV-CI-48-01	100	159	60	41



## **INSTALACIJA**

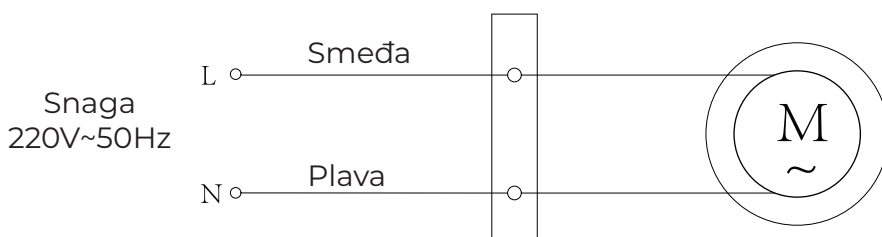
### **Općenito**

- Postavite ventilator što je moguće više, s minimalnom visinom od 2,3 m od tla.
- Instalirajte ventilator tako da bude osigurana dovoljna zamjena zraka i da se zrak ne vraća kroz zasun/kanal.

## MONTAŽA NA ZID

- Postavite ventilator na zid i izbušite odgovarajuću rupu kako bi tijelo ventilatora moglo proći kroz nju. Kanal bi trebao blago naginjati prema vanjskom zidu kako bi omogućio odvod neželjenih čestica.
- Uklonite prednju masku ventilatora i označite četiri točke za pričvršćivanje te izlaz kabela, zatim izbušite prema potrebi.
- Spojite glavni kabel na uređaj pomoću priključenog kabela u ventilatoru i osigurajte dvopolni prekidač između ventilatora i napojne linije.
- Učvrstite vijke na zid i postavite prednju masku.

### SHEME OŽIČENJA



**ARTEMIS AIR**

podrska@rekuperatori.hr

+385 91 6095 247