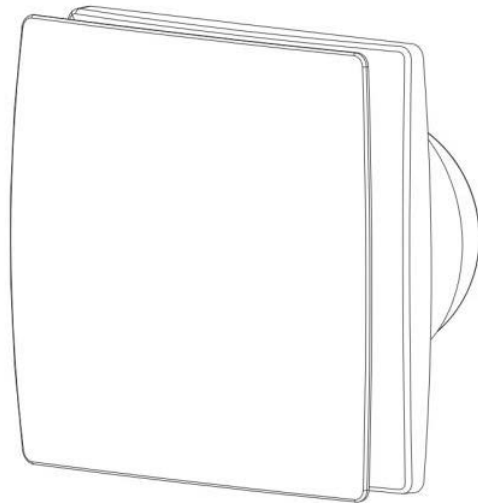
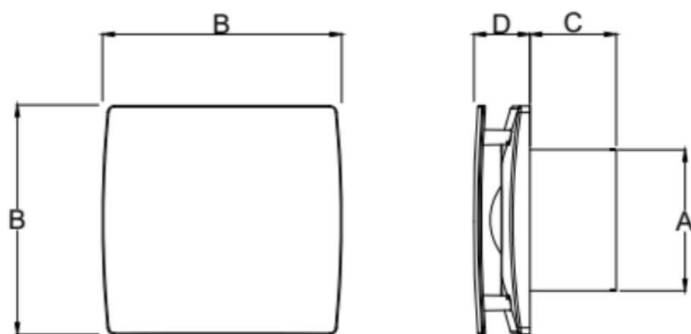


Zidni ispušni ventilator sa senzorom vlage, 86 m³/h

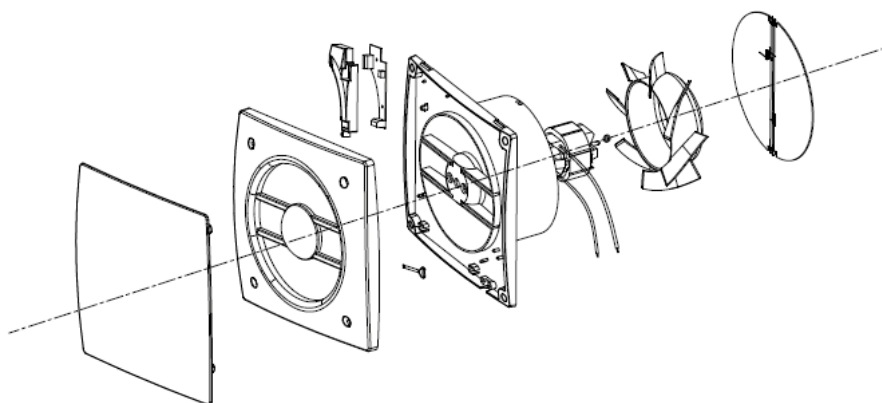


TEHNIČKE SPECIFIKACIJE

Model	AV-CI-86-01
Nazivni napon	220V
Nazivna frekvencija	50 Hz
Nazivna snaga	12 W
Protok zrak	86 m ³ /h
Brzina	2200-2500 o/min



Model	A	B	C	D
AV-CI-86-01	100	167x158	60	40



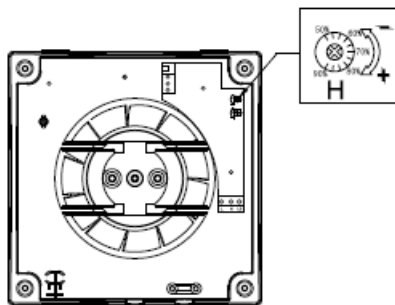
INSTALACIJA

Općenito

- Postavite ventilator što je moguće više, s minimalnom visinom od 2,3 m od tla.
- Instalirajte ventilator tako da bude osigurana dovoljna zamjena zraka i da se zrak ne vraća kroz zasun/kanal.

MONTAŽA NA ZID

- Postavite ventilator na zid i izbušite odgovarajuću rupu kako bi tijelo ventilatora moglo proći kroz nju. Kanal bi trebao blago nagnuti prema vanjskom zidu kako bi omogućio odvod neželjenih čestica.
- Uklonite prednju masku ventilatora i označite četiri točke za pričvršćivanje te izlaz kabela, zatim izbušite prema potrebi.
- Spojite glavni kabel na uređaj pomoću priključenog kabela u ventilatoru i osigurajte dvopolni prekidač između ventilatora i naponske linije.
- Učvrstite vijke na zid i postavite prednju masku.



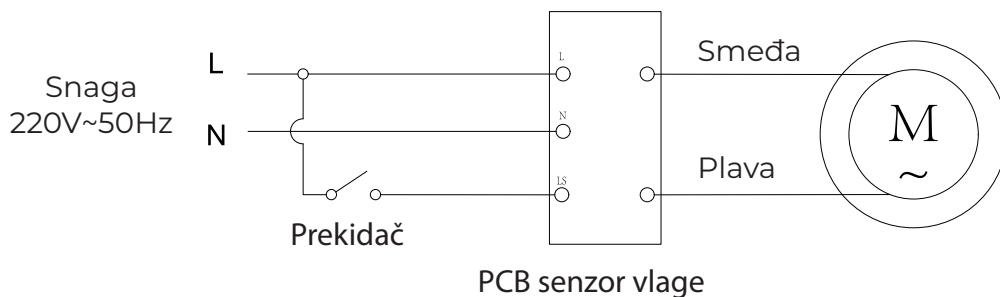
UPUTE ZA KORIŠTENJE SUSTAVA SA SENZOROM VLAGE

Kada je opće napajanje uključeno, postavka prekidača senzora vlage može se prilagoditi u rasponu od 50% do 90%. Razina vlage podešava se okretanjem upravljačkog gumba u smjeru kazaljke na satu za povećanje ili suprotno od kazaljke na satu za smanjenje željene vrijednosti.

Kada razina vlažnosti u zatvorenom prostoru premaši prag senzora vlažnosti u rasponu od 50% do 90%, ispušni ventilator će se automatski otvoriti i raditi sve dok razina vlažnosti ne padne ispod postavljene razine, a zatim će ventilator nastaviti raditi još 3 minute do isteka tajmera;

Kada je razina vlažnosti niža od praga postavljenog senzora vlažnosti, ispušni ventilator može se uključiti za uklanjanje mirisa; Kada razina vlažnosti u prostoriji premaši prag senzora vlažnosti u rasponu od 50% do 90%, ispušni ventilator će se automatski otvoriti i raditi sve dok razina vlažnosti ne padne ispod postavljene razine.

SCHEME OŽIČENJA



ARTEMIS AIR

podrska@rekuperatori.hr

+385 91 6095 247